

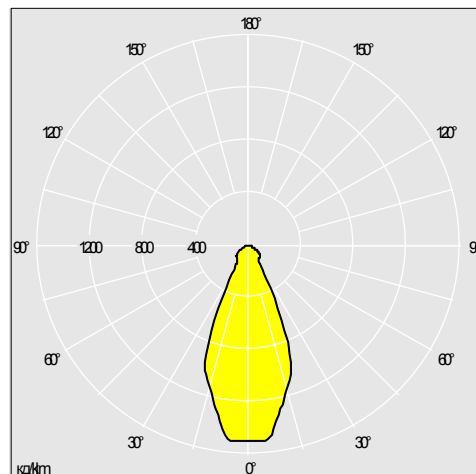
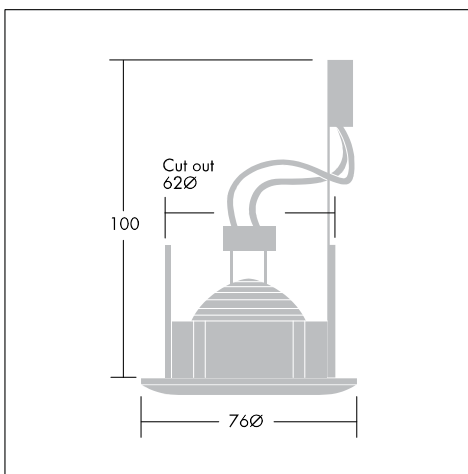
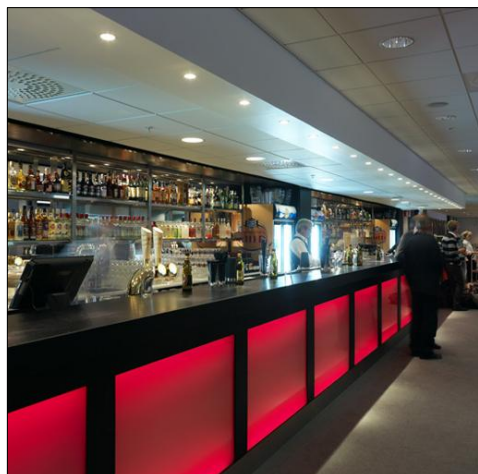
## Chalice MV

**Обширное семейство встраиваемых светильников типа «Downlight»: лампы 50 Вт PAR16 или 20Вт HI-PAR51, питание от сети**

- Декоративное освещение витрин магазинов, выставок и приемных помещений
- Встроенные, круглые, фиксированные, регулируемые (+/- 25° и 0-45°) версии и версия "Рыбий глаз"
- Яркостью можно управлять при помощи изменения питающего напряжения, нет необходимости в трансформаторе
- Версии со степенью защиты IP44 (только фиксированные, защита снизу после монтажа)



*Фотографии, линейные чертежи и фотометрические данные показаны только в качестве образца. Для получения специфической информации пожалуйста выберите индивидуальный продукт.*



96201648

### Material/Finish

Корпус: литой под давлением алюминий (корпус поворотного светильника «глазное яблоко» из штампованной стали) с белым, хромированным, медным или матированным серым покрытием

### Монтаж/Обслуживание

Встраиваемые варианты крепятся при помощи двух пружинных держателей. Подходят для потолков толщиной от 1 до 30 мм.

Съемная пружина для простоты замены лампы. Клеммный блок 2 x 2.5 мм<sup>2</sup>. Диаметры отверстий для встраивания: неповоротные:

D 62 мм, +/- 25°: D 72 мм, 0-45°: «Рыбий глаз»: D 80 мм.

## Chalice MV

Инструкция для заказа Supplied complete with lamps.

Описание	Код ILCOS	Патрон	Вт (кг)	Код SAP
<b>Chalice MV неповоротные</b>				
CHALICE MV FIXED 1X50W QPAR WHI	HA	GU10	0,39	96201647
CHALICE MV FIXED 1X50W QPAR CHR	HA	GU10	0,39	96201648
<b>Chalice MV поворотные 0-25°</b>				
CHALICE MV 0-25° 1X50W QPAR WHI	HA	GU10	0,47	96201649
CHALICE MV 0-25° 1X50W QPAR CHR	HA	GU10	0,47	96201650
<b>Chalice MV поворотные 0-45°</b>				
CHALICE MV 0-45° 1X50W QPAR WHI	HA	GU10	0,58	96201653
CHALICE MV 0-45° 1X50W QPAR AL	HA	GU10	0,58	96201654
CHALICE MV 0-45° 1X50W QPAR BRA	HA	GU10	0,58	96201656
CHALICE MV 0-45° 1X50W QPAR CHR	HA	GU10	0,58	96201657
<b>Chalice MV «Рыбий глаз»</b>				
CHALICE MV EYE 1X50W QPAR WHI	HA	GU10	0,42	96201659