

### ЛАМПЫ

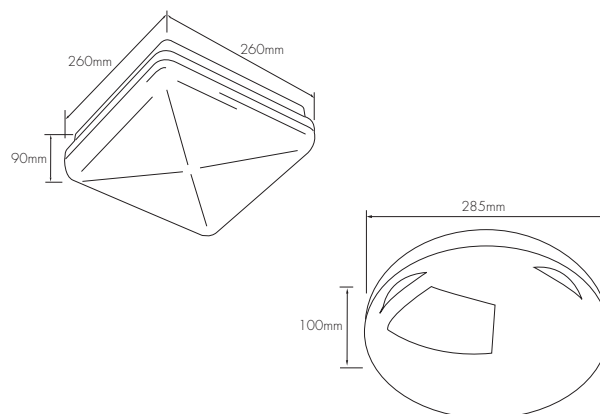
- 16W, 28W 2D компактные люминесцентные, 3500°K - цоколь G10q-4



### МАТЕРИАЛЫ

- Корпус - серый поликарбонат/с отделкой под золото или хром
- Рассеиватель - матовый поликарбонат
- Корпус ПРА - сталь, покрытая порошковой краской Permawhite

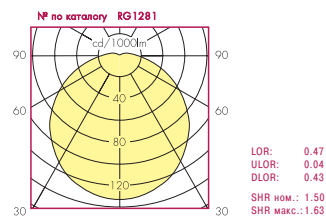
### РАЗМЕРЫ



### ВАРИАНТЫ ИСПОЛНЕНИЯ

- В стандартную комплектацию входит высокочастотный ПРА и электромагнитный ПРА
- Выпускаются модификации с интегрированным блоком аварийного питания на 3 часа работы
- Возможно использование в аварийной версии Intellem с функцией автоматического самотестирования
- Выпускается полный набор модификаций аварийного светильника непостоянного действия, светильника для центральной аккумуляторной батареи или статического инвертора

### ФОТОМЕТРИЧЕСКИЕ ДАННЫЕ



Отделка под золото



Хромированная отделка

**IP20****НОМЕР ПО КАТАЛОГУ**

Поставляется в комплекте с лампами

| Тип светильника                            | ПРА              | Цвет корпуса | № по каталогу | Масса (кг) | Аварийный | Масса (кг) |
|--|------------------|--------------|---------------|------------|-----------|------------|
| <b>Square Fairlite - квадратный корпус</b> |                  |              |               |            |           |            |
| 1 x 16W                                    | Электромагнитный | Серый        | SG1161        | 1.50       | -         | -          |
| 1 x 28W                                    | Электромагнитный | Серый        | SG1281        | 1.90       | -         | -          |
| 1 x 16W                                    | Электромагнитный | Хром         | SG1161CH      | 1.50       | -         | -          |
| 1 x 28W                                    | Электромагнитный | Хром         | SG1281CH      | 1.90       | -         | -          |
| 1 x 16W                                    | Электромагнитный | Золото       | SG1161BR      | 1.50       | -         | -          |
| 1 x 28W                                    | Электромагнитный | Золото       | SG1281BR      | 1.90       | -         | -          |
| 1 x 16W                                    | Высоочастотный   | Серый        | SG16230       | 1.50       | SG163M    | 2.20       |
| 1 x 28W                                    | Высоочастотный   | Серый        | SG28230       | 1.90       | SG283M    | 2.60       |
| 1 x 16W                                    | Высоочастотный   | Хром         | SG16230CH     | 1.50       | SG163MCH  | 2.20       |
| 1 x 28W                                    | Высоочастотный   | Хром         | SG28230CH     | 1.90       | SG283MCH  | 2.60       |
| 1 x 16W                                    | Высоочастотный   | Золото       | SG16230BR     | 1.50       | SG163MBR  | 2.20       |
| 1 x 28W                                    | Высоочастотный   | Золото       | SG28230BR     | 1.90       | SG283MBR  | 2.60       |
| <b>Round Fairlite - круглый корпус</b>     |                  |              |               |            |           |            |
| 1 x 16W                                    | Электромагнитный | Серый        | RG1161        | 1.40       | -         | -          |
| 1 x 28W                                    | Электромагнитный | Серый        | RG1281        | 1.80       | -         | -          |
| 1 x 16W                                    | Электромагнитный | Хром         | RG1161CH      | 1.40       | -         | -          |
| 1 x 28W                                    | Электромагнитный | Хром         | RG1281CH      | 1.80       | -         | -          |
| 1 x 16W                                    | Электромагнитный | Золото       | RG1161BR      | 1.40       | -         | -          |
| 1 x 28W                                    | Электромагнитный | Золото       | RG1281BR      | 1.80       | -         | -          |
| 1 x 16W                                    | Высоочастотный   | Серый        | RG16230       | 1.50       | RG163M    | 2.20       |
| 1 x 28W                                    | Высоочастотный   | Серый        | RG28230       | 1.90       | RG283M    | 2.60       |
| 1 x 16W                                    | Высоочастотный   | Хром         | RG16230CH     | 1.50       | RG163MCH  | 2.20       |
| 1 x 28W                                    | Высоочастотный   | Хром         | RG28230CH     | 1.90       | RG283MCH  | 2.60       |
| 1 x 16W                                    | Высоочастотный   | Золото       | RG16230BR     | 1.50       | RG163MBR  | 2.20       |
| 1 x 28W                                    | Высоочастотный   | Золото       | RG28230BR     | 1.90       | RG283MBR  | 2.60       |