

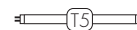
LASERLINE

28



ЛАМПЫ

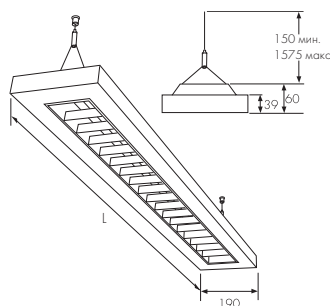
- 28W, 35W (HE), T5 люминесцентные, 4000°K - цоколь G5



МАТЕРИАЛЫ

- Корпус и торцевые панели из листовой стали, с белым (RAL 9016) или серебристо-серым (RAL 9006) покрытием
- Отражатель с матовым покрытием Хепортис, неирридирующим, из анодированного алюминия
- Штампованные прозрачные рассеиватели из термопластика с линиями

РАЗМЕРЫ



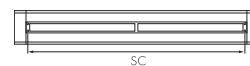
Тип светильников L (мм) SC(мм)

Одиночные/крайние модули при соединении в линию

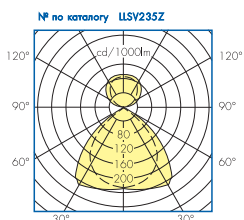
2 x 28W	1288	1153
2 x 35W	1588	1453

Фиктивные модули

300 мм	300	-
600 мм	600	-
900 мм	900	-



ФОТОМЕТРИЧЕСКИЕ ДАННЫЕ



ВАРИАНТЫ ИСПОЛНЕНИЯ

- Светильник может устанавливаться отдельно
- Линейные системы состоят из торцевых панелей, конечных и средних модулей
- ГРА с возможностью регулировки поставляется по требованию
- Выпускаются модификации с интегрированным блоком аварийного питания на 3 часа работы
- Возможно использование в аварийной версии Intellem с функцией автоматического самотестирования



Прямое направленное освещение



Непрямое освещение потолка



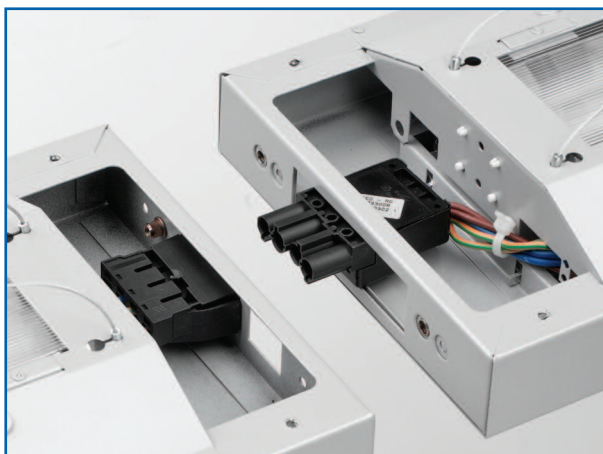
НОМЕР ПО КАТАЛОГУ

Поставляется в комплекте с лампами

Тип светильников	Цвет покрытия	Отражатель	№ по каталогу	Масса (кг)	Аварийный	Масса (кг)
Laserline - одиночные светильники						
2 x 28W	Серебристо-серый	65° - 1000cd/m ²	LLSV228Z	4.4	EBLLSV228Z	5.4
2 x 35W	Серебристо-серый	65° - 1000cd/m ²	LLSV235Z	4.9	EBLLSV235Z	5.5
2 x 28W	Белый	65° - 1000cd/m ²	LLWV228Z	4.4	EBLLWV228Z	5.4
2 x 35W	Белый	65° - 1000cd/m ²	LLWV235Z	4.9	EBLLWV235Z	5.5
2 x 28W	Серебристо-серый	Поперечная решетка	LLSR228Z	4.3	EBLLSR228Z	5.3
2 x 35W	Серебристо-серый	Поперечная решетка	LLSR235Z	4.8	EBLLSR235Z	5.8
2 x 28W	Белый	Поперечная решетка	LLWR228Z	4.3	EBLLWR228Z	5.3
2 x 35W	Белый	Поперечная решетка	LLWR235Z	4.8	EBLLWR235Z	5.8
Laserline - крайние модули при линейном соединении						
2 x 28W	Серебристо-серый	65° - 1000cd/m ²	LLESV228Z	4.4	EBLLESV228Z	5.4
2 x 35W	Серебристо-серый	65° - 1000cd/m ²	LLESV235Z	4.9	EBLLESV235Z	5.5
2 x 28W	Белый	65° - 1000cd/m ²	LLEWV228Z	4.4	EBLLEWV228Z	5.4
2 x 35W	Белый	65° - 1000cd/m ²	LLEWV235Z	4.9	EBLLEWV235Z	5.5
2 x 28W	Серебристо-серый	Поперечная решетка	LLESR228Z	4.3	EBLLESR228Z	5.3
2 x 35W	Серебристо-серый	Поперечная решетка	LLESR235Z	4.8	EBLLESR235Z	5.8
2 x 28W	Белый	Поперечная решетка	LLEWR228Z	4.3	EBLLEWR228Z	5.3
2 x 35W	Белый	Поперечная решетка	LLEWR235Z	4.8	EBLLEWR235Z	5.8
Средние модули Laserline при линейном соединении						
2 x 28W	Серебристо-серый	65° - 1000cd/m ²	LLCSV228Z	4.4	EBLLCSV228Z	5.4
2 x 35W	Серебристо-серый	65° - 1000cd/m ²	LLCSV235Z	4.9	EBLLCSV235Z	5.5
2 x 28W	Белый	65° - 1000cd/m ²	LLCWV228Z	4.4	EBLLCWV228Z	5.4
2 x 35W	Белый	65° - 1000cd/m ²	LLCWV235Z	4.9	EBLLCWV235Z	5.5
2 x 28W	Серебристо-серый	Поперечная решетка	LLCSR228Z	4.3	EBLLCSR228Z	5.3
2 x 35W	Серебристо-серый	Поперечная решетка	LLCSR235Z	4.8	EBLLCSR235Z	5.8
2 x 28W	Белый	Поперечная решетка	LLCWR228Z	4.3	EBLLCWR228Z	5.3
2 x 35W	Белый	Поперечная решетка	LLCWR235Z	4.8	EBLLCWR235Z	5.8

Laserline - средние пустые модули

Длина	Серебристо-серый № по каталогу	Белый № по каталогу	Масса (кг)
300мм	LLDS300	LLDW300	0.9
600мм	LLDS600	LLDW600	1.8
900мм	LLDS900	LLDW900	2.7



Штекерное подключение модулей со сквозной проводкой



Доступ к креплениям со стороны задней панели