



ЛАМПЫ

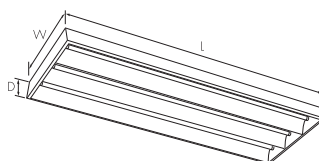
- 59W(НО), 80W(НО) T5 люминесцентные, 4000°K, - цоколь G5



МАТЕРИАЛЫ

- Корпус и крепления - сварены из листовой стали с белым порошковым покрытием Pergawhite
- Отражатели - из анодированного алюминия с матовым неиридирующим покрытием Xenoptis
- Защитная сетка - прочная оцинкованная сталь, ячейка - 25 мм

РАЗМЕРЫ



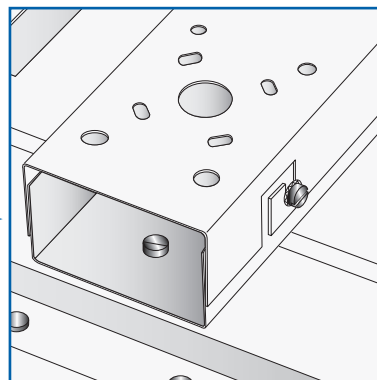
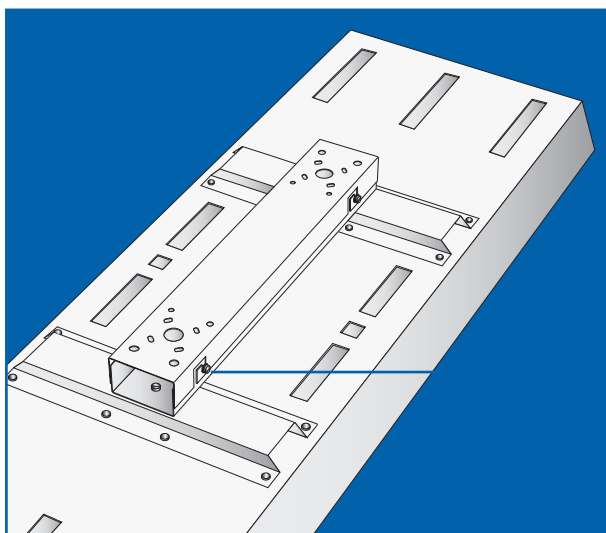
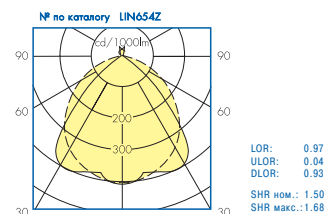
Мощность ламп	L (мм)	W (мм)	D (мм)
4 x 54W	1194	284	92
6 x 54W	1194	416	92
4 x 80W	1494	284	92

Примечания: Крепление увеличивает высоту светильника на 75 мм

ВАРИАНТЫ ИСПОЛНЕНИЯ

- В стандартную комплектацию входит высокочастотный ПРА и электромагнитный ПРА
- ПРА с возможностью регулировки поставляется по требованию
- Раздельное включение ламп с помощью соединительного провода на клеммной колодке при установке
- Выпускаются модификации с интегрированным блоком аварийного питания на 3 часа работы
- Возможно использование в аварийной версии Intellem с функцией автоматического самотестирования
- Может использоваться для освещения эвакуационных проходов
- По специальному заказу выпускается модификация с дополнительными высокоэффективными отражателями
- Защитная сетка предоставляется по специальному заказу

ФОТОМЕТРИЧЕСКИЕ ДАННЫЕ



Детали крепления светильника

**IP20****НОМЕР ПО КАТАЛОГУ**

Поставляется в комплекте с лампами

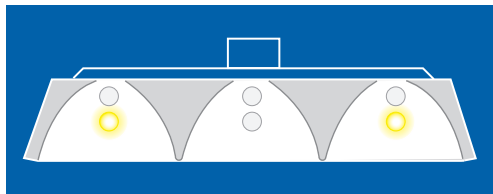
Тип светильника	№ по каталогу	Масса (кг)	Аварийный	Масса (кг)
4 x 54W	LIN454Z	7.30	EBLIN454Z	8.63
6 x 54W	LIN654Z	9.80	EBLIN654Z	11.13
4 x 80W	LIN480Z	7.50	EBLIN480Z	9.53

Описание	№ по каталогу	Масса (кг)
Защитная сетка - 4 лампы	LIN4WG	1.4
Защитная сетка - 6 ламп	LIN6WG	1.8
Защитная сетка - 4 лампы	LIN480WG	1.75

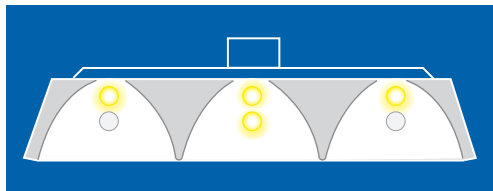
ПАРАМЕТРЫ ПОДКЛЮЧЕНИЯ

Все светильники серии Lingery укомплектованы пятиконтактной клеммной колодкой 2x2,5 мм, с помощью которой и выполняется подключение (L1 и L2)

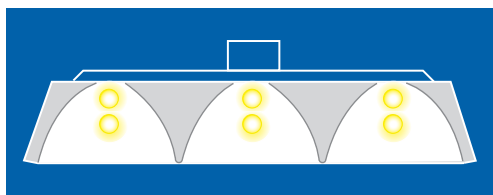
Светильник с шестью лампами - 3 уровня подключения



Подключение L1 - 35% светоотдачи

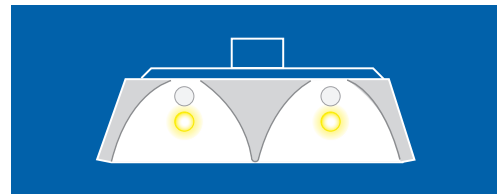


Подключение L2 - 66 % светоотдачи

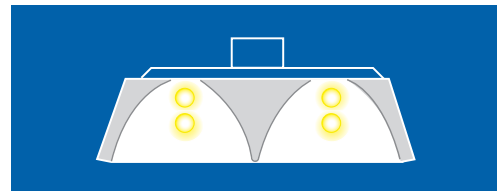


Подключение L1 и L2 - 100% светоотдачи

Светильник с четырьмя лампами - 2 уровня подключения



Подключение L1 - 50% светоотдачи



Подключение L1 и L2 - 100% светоотдачи

Примечания

Оба устройства должны быть подключены к однофазному источнику питания или к одной и той же фазе трехфазного источника.
В светильнике Lingery L1 и L2 соединяются кабелем. При необходимости раздельного переключения ламп этот кабель отключается