

THORN

Optus IV

Современное решение для освещения офисов
и образовательных учреждений



THORN

Соответствующая современным требованиям техника освещения, позволяющая обеспечить прекрасные визуальные характеристики при низких эксплуатационных расходах

Серия светильников *Optus* предлагает привлекательный пакет решений для освещения офисов и образовательных учреждений. Современная идея дизайна, которая объединяет данную серию, обеспечивает ненавязчивую, но, в то же время, привлекательную альтернативу подвесным/накладным светильникам для освещения рабочего места. Использование литых алюминиевых профилей и высококачественных материалов обеспечивает долговечность и длительный срок службы светильников.

Язык дизайна – это современная классика с вогнутой торцевой заглушкой и отделкой с четко выраженными краями, сохраняющая явно просматриваемую связь с более ранними поколениями светильников *Optus*.

Серия светильников *Optus* была специально разработана для удовлетворения требований освещения офисов и школьных учреждений, обеспечивая общее освещение и освещение конкретной задачи, а также подсветку белых классных досок. Для достижения наибольшего светового комфорта, как в школах, так и в офисных учреждениях, мы рекомендуем подвесные светильники. Мы создали уникальные модели светильников для удовлетворения различных потребностей в этой области применения, которые соответствуют стандарту EN 12464-1.

Optus предлагает модели подвесных, накладных светильников, для подсветки белых классных досок и модели со степенью защиты IP23, каждая из которых обеспечивает различное светораспределение, что дает возможность учесть все области применения. Распределительная коробка для переменных углов, в сочетании с возможностями системы и ее наполнением, дает возможность получить более широкий диапазон конфигураций. Светильники серии *Optus* имеются в наличии с отделкой порошковым покрытием серого или белого цвета.

Доступность моделей с цифровым диммированием и датчиком *SensaDigital*, в качестве стандартных, позволяет в рамках одной серии осуществлять не только простое управление светом, но и реализацию комплексных проектов освещения. По сравнению с эквивалентными светильниками с электромагнитным балластом, потенциальная экономия от использования этого светильника составляет до 80%.

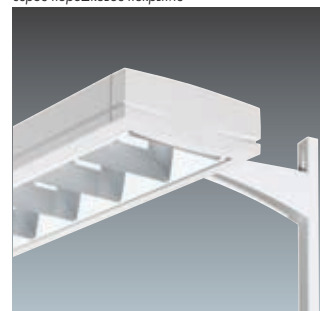
Для соответствия требованиям к современным установкам имеются в наличии адресуемые/самотестируемые модели с функцией аварийного освещения. Адресуемые/самотестируемые модели с функцией аварийного освещения позволяют упростить контроль за соответствием и документальное оформление, что уменьшает административные проволочки. В автономном режиме функция аварийного освещения проверяется и идентифицируется встроенными СИД индикаторами. В адресуемом режиме светильник будет осуществлять обратную связь, сообщая состояние и результаты функциональных испытаний в центральную систему управления



Подвесной – алюминий



Накладной/защита IP23 – серое порошковое покрытие

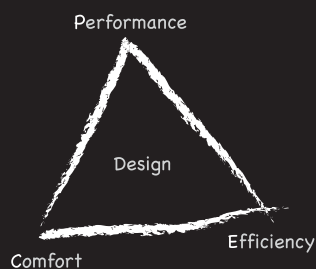


Для белой классной доски – белое порошковое покрытие



Рабочие характеристики, Эффективность и Комфорт (PEC) – для лучшего освещения окружающей среды

Optus IV передает динамичный, направленный на достижение результата, дух концепции PEC компании Thorn Lighting



Программа основана на том принципе, что эффективность освещения, его влияние на людей и природную среду определяется рабочими характеристиками, эффективностью и комфортом. Optus IV обеспечивает необходимый уровень освещения в требуемом месте в нужное время.

Рабочие характеристики: обеспечение наилучшей видимости

- Была установлена связь между освещением и выполнением задач в офисах и общеобразовательных учреждениях. Хорошая визуальная эффективность помогает пользователям учреждений лучше концентрироваться и более эффективно учиться или работать.
- Серия Optus сочетает преимущества ламп T16 для обеспечения хорошего цветового воспроизведения с улучшенным оптическим дизайном для различных потребностей, а также КПД до 90%.
- Светораспределение такого светильника сочетает освещение горизонтальной плоскости с безбликовым освещением вертикальной плоскости, обеспечивая хорошее воспроизведение людей и объектов в пространстве. Результатом являются эффективные схемы освещения, которые удовлетворяют требованиям поставленной задачи и обеспечения равномерности освещения для различных видов применения.
- Данные преимущества позволяют устанавливать семейство светильников Optus на всем протяжении зданий, обеспечивая гармоничный и современный внешний вид.

Пользователи получают хорошее освещение и возможность выполнять различные задачи в оптимальных условиях освещенности, что увеличивает продуктивность и удовлетворенность.

Эффективность: Сберегает энергию и способствует снижению выделения CO₂, обеспечивает освещение, которое практически и эффективно для установки, эксплуатации и техобслуживания.

- Освещение составляет значительную часть европейского энергопотребления. Эффективное освещение уменьшит энергопотребление и использование ресурсов, что будет способствовать защите окружающей среды.
- Высокие значения КПД светильников серии Optus гарантируют, что электричество наиболее эффективно конвертируется в пригодный к использованию свет, что обеспечивает показатель эффективности светильника более 80 люменов/ватт потребляемой мощности. Следовательно, для достижения предписанных уровней освещения потребуется меньшее количество светильников, что дает возможность экономить как ресурсы, так и материалы.
- Высокочастотные балласты установки понижают полную потребляемую мощность.

Модели светильников с цифровым диммированием позволяют средствам управления освещением, таким как SensaDigital, связывать его с уровнем дневного света или осуществлять полную автоматизацию освещения объекта.

- В результате этого светильники Optus могут быть настроены на обеспечение искусственного освещения только в местах и во время, когда в этом есть необходимость, что снижает энергопотребление и использование света, в котором нет необходимости. Это позволяет пользователям здания экономить деньги, соблюдая при этом нормативы освещенности.

Комфорт: стимулирует и придает чувство комфорта

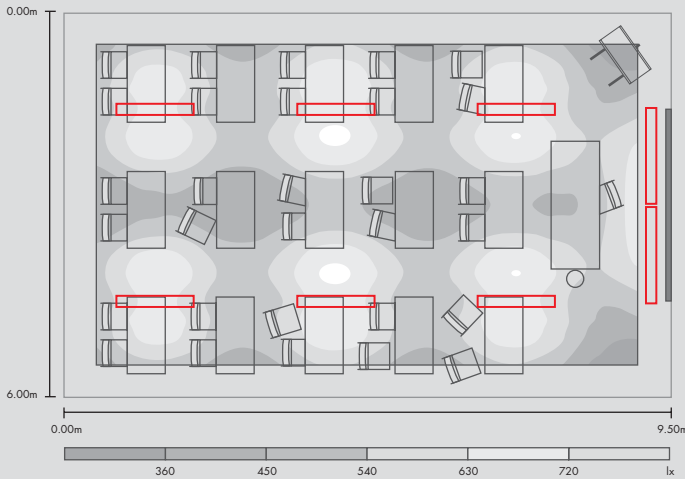
- Эргономика светильников Optus начинается с момента их установки. Новая система подвески позволяет производить гибкое потолочное крепление подвесных и накладных версий. Оптический дизайн позволяет направлять свет вверх и балансировать яркость, что уменьшает зрительное утомление, вызываемое бликами.
- Классический дизайн хорошо интегрируется в эстетичную атмосферу, создавая мотивацию, которая поддерживает высокие уровни интереса.
- Модель светильника с диммированием и высокочастотным балластом так же, как и опциональные средства управления, обеспечивает мерцающий свет тогда, когда в нем есть необходимость, поддерживая стремление к созданию офисного освещения, не нарушающего окружающую среду, и позволяющего пользователям хорошо себя чувствовать в отношении их окружения.
- В то же время, установки цифрового диммирования позволяют пользователям здания регулировать освещение в соответствии с требованиями конкретных задач, а также обеспечить наличие резервов освещения для мотивации работы и нужд пожилых работников.



Школа

Мы рекомендуем использовать для освещения классных комнат комбинацию отраженного и прямого света.

При использовании подвесных светильников Optus IV ID 2 x 35 Вт DSB вместе с Optus IV Whiteboard 1 x 35 Вт RAS вы получаете комфортабельный свет с очень сбалансированной контрастностью света на рабочей плоскости, стенах и потолке. Эксплуатационные затраты очень низкие. Установлен только 1,65 Вт/м²/100 люкс.



Высота комнаты: 2,7 м, Высота подвеса: 0,5 м,
Коэффициенты отражения (F/C/W): 30/70/50,
Коэффициент обслуживания: 0,85
Рабочая плоскость: 5,0 м x 8,5 м
Сетка: 128 x 128 точек

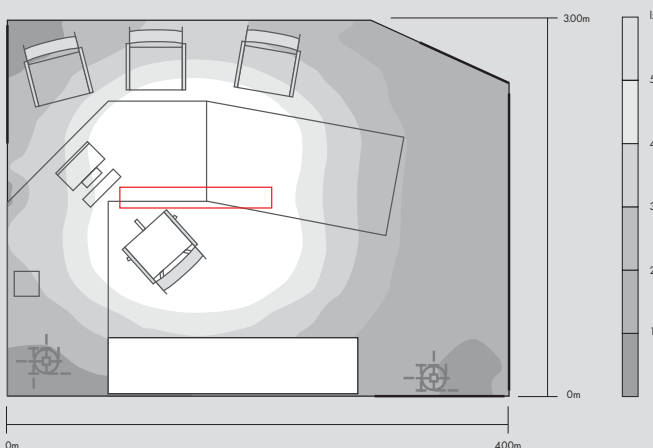
	Е _{ср.} (лк)	Е _{мин.} (лк)	Е _{макс.} (лк)	U _o	Е _{мин.} /Е _{макс.}
Рабочая плоскость:	542	293	738	0,54	0,40



Офис

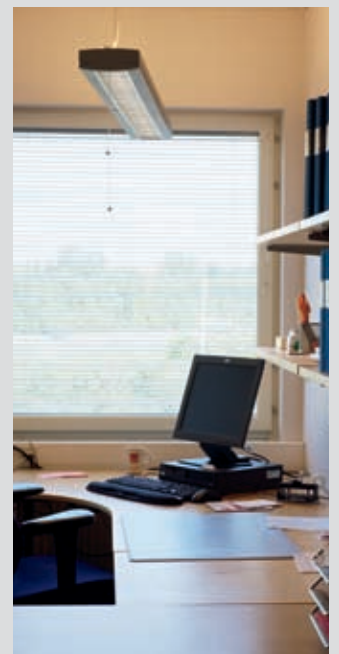
В офисах, предназначенных для одного человека, для обеспечения наибольшего комфорта и наилучшего выполнения работы мы рекомендуем устанавливать светильник, ориентированный на рабочее место.

В этой комнате мы использовали подвесной светильник Optus IV ID 2 x 35 Вт прямо над рабочим местом. Светильник подвешен на расстоянии 0,6 м от потолка. На заданном участке средняя освещенность более 600 люкс E_c равномерностью более 0,7. Хорошо освещенный потолок увеличивает оптический комфорт. Общий эффект составляет только 2,14 Вт/м²/100 люкс.



Высота комнаты: 2,7 м, Высота подвеса: 0,6 м,
Коэффициенты отражения (F/C/W): 20/70/50,
Коэффициент обслуживания: 0,8
Участок выполнения задачи: 1,0 м x 0,8 м
Сетка: 16 x 16 точек

	Е _{ср.} (лк)	Е _{мин.} (лк)	Е _{макс.} (лк)	U _o	Е _{мин.} /Е _{макс.}
Участок выполнения задачи:	606	430	696	0,71	0,62



Система управления Thorn Lighting: Уменьшение затрат на освещение для широкого диапазона рабочих условий.

Освещение может составлять до 20% общего энергопотребления, а в офисных зданиях это может составлять 50% стоимости электроэнергии.

Даже самое простое оборудование управления освещением может помочь свести к минимуму неэкономное использование света и увеличить до максимума использование естественного света, что соответствует самым последним европейским нормативам и стандартам.



Головка датчика SensaDigital

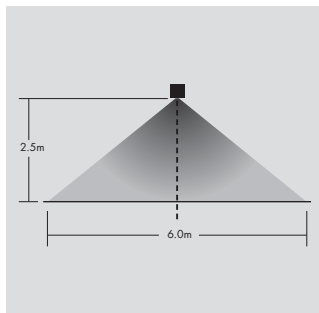
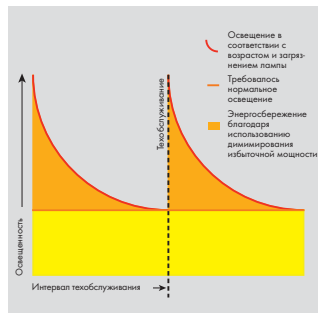
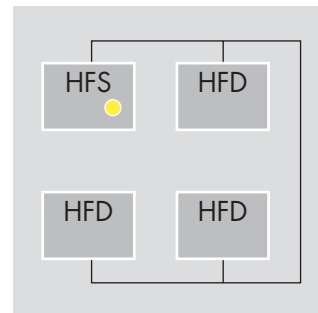


Схема обнаружения SensaDigital



SensaDigital способствует сокращению использования избыточной мощности



Один датчик SensaDigital может управлять 4 светильниками

Основное решение – вкл/выкл

Самой основной формой управления освещением является переключатель вкл/выкл. Тем не менее, можно предложить уровень простой автоматизации даже для случаев, когда есть необходимость только в переключаемом сетевом электропитании светильника:

Детектор присутствия будет регистрировать наличие людей в комнате и включит свет. Как только комната опустеет, свет будет выключен.

Существуют детекторы присутствия со встроенным фотоэлементом для дополнительной связи дневного освещения с реакцией переключателя. При этом возможны различные схемы охвата и обнаружения с помощью пассивной инфракрасной или микроволновой технологии, а также схемы для монтажа светильника в углубление в потолке, на поверхность потолка или на стену.

Изделия **Switchlite** разработаны для выполнения этих функций.

Ручное диммирование

Уменьшение или увеличение яркости выходящего светового потока светильников может контролировать уровень света. Любые диммируемые светильники Optus IV могут управляться вручную:

- Отдельная группа светильников, включающая до 20 балластов DSI, может управляться с помощью простого смонтированного на стену поворотного DSI диммера, **Rotary DIM**.
- SensaModular** – это портфолио модульных средств управления, которые могут уменьшить или повысить яркость двух или трех групп светильников с цифровым управлением (интерфейс DSI или DALI), используя стандартный клавишный переключатель без фиксации

В качестве альтернативы, в портфель Optus IV также входят светильники со встроенными шнуровыми выключателями (версии SWD), позволяющие увеличить или уменьшить яркость и переключить отдельный светильник.

Средства автоматического управления

Продукты автоматического управления позволяют предварительно программировать уровень освещения, а затем автоматически его уменьшить или полностью выключить освещение, реагируя на движение или изменения уровня естественного освещения.

Sensa Digital является идеальной системой для маленьких офисов, а детекторы присутствия могут быть утоплены в стену, смонтированы на стену или встроены в светильники (версии HFS). Система может программироваться с помощью дистанционных программных инструментов и ручного контроллера, что дает возможность пользователям настроить их собственную местную предпочтительную модель освещения.

Для более гибкой связи группы диммируемых светильников с дневным освещением при применениях в одной комнате, **SensaModular** используются:

- направленные вниз мультисенсорные головки для каждой группы, которые идеально подходят для офисных помещений с открытой планировкой, обеспечивая соответствие стандарту EN 15193;
- мультисенсорная головка для применения в одной комнате, идеально подходит для изолированных офисов;
- направленная вниз головка фотоэлемента для применения в одной комнате, идеально подходит для классных комнат или спортивных залов, но, особенно, для потолков, высотой более 3 м

Настройка на «сцену»

В многофункциональных комнатах, таких как лекционные аудитории, залы заседаний или представительские офисы, группы светильников могут быть настроены на предварительно программируемый уровень для создания отдельных «сцен», пригодных для различного использования.

Различные системы управления светильниками Thorn для применения внутри помещений, подобные **SensaModular**, **SensaAdvanced** и **SensaLink**, обеспечивают сценические плоскости и предоставляют пользователю удобные, но прогрессивные варианты управления освещением. Они используются в сочетании с версиями светильников Optus IV со встроенными диммерами.

Пожалуйста, запросите нашу брошюру о средствах управления освещением.

Подвесной светильник Optus IV (Suspended)



Самое лучшее светораспределение,
удовлетворяющее различным
видам применения.

- Подвесной светильник Optus IV подходит для использования как в офисах, так и в школах.
- Подвеска на тросе или вариант на жестком стержне
- Установка в сплошную линию возможна без использования аксессуаров
- Обеспечивает два варианта для различных соотношений света, например: версия 60:40 отраженный/прямой и версия 60:40 прямой/отраженный
- Точное управление бликами создает комфортабельное освещение окружающей среды
- Матовые решетки удовлетворяют большинству требований
- Зеркальные решетки можно получить по специальному запросу
- Цифровое диммирование для управления освещением имеется в стандартной модели
- Модели SensaDigital существуют как стандартные. Модель SensaDigital допускает управление процессом определения уровня дневного света и присутствия, уменьшая энергопотребление
- Модели с 3-х часовым адресуемым/самотестируемым аварийным освещением, поставляются как стандартные
- Распределительная коробка под углами 90-270° обеспечивает широкий диапазон возможных конфигураций

Лампы

☐ Линейные люминесцентные 21, 28, 35, 49, 54 Вт T16 (FDH).
Цоколь: G5


Материалы/Отделка

Корпус: литой алюминий, крашенный алюминий, или с порошковым покрытием, титановый серый или матовый белый
Торцевые заглушки: штампованный оцинкованный с порошковым покрытием, титановый серый или матовый белый
Решетка: Зеркальный или матовый анодированный алюминий предоставляется по заказу.

Монтаж

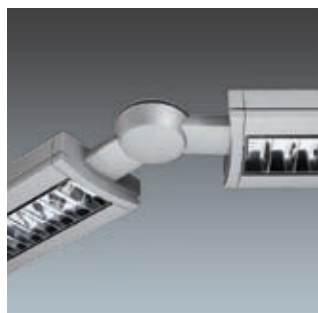
Модели с фиксированной светоотдачей и со встроенным диммером (HFD SWD/HFS) поставляются с 2,6 м 3 x 0,75 мм² кабелем, не содержащим галогена
Диммируемая модель для внешнего управления импульсами (HFD/HFX) поставляется с 5 x 0,75 мм² кабелем, не содержащим галогена.
Включен предварительно смонтированный комплект для подвеса на трос Quick Lock. Имеются опциональные стержни для подвеса.

Стандарты

Сконструирован и изготовлен в соответствии со стандартом EN 60598. Аварийные версии с EN 605982.22
⊕ Электрический Класс I
Огнестойкость 850 °C
IP20 

Спецификация

В спецификации указать:
Подвесной алюминиевый светильник для ламп T16 мощностью 28-54 Вт с металлическими торцевыми заглушками и сбалансированным соотношением 60:40 отраженного/прямого света или соотношением 60:40 прямого/отраженного света.
Как подвесной светильник Optus IV Suspended компании Thorn.



Светильник Optus IV Surface/IP23 Surface



Хорошая альтернатива
встраиваемым светильникам

- Накладной; подвесная установка с использованием для подвеса троса или жесткого стержня (светильник сбалансирован)
- Установка в сплошную линию возможна без использования принадлежностей (не для степени защиты IP23)
- Прекрасный контроль бликов создает комфортабельную окружающую среду
- Матовые решетки удовлетворяют большинству требований
- Зеркальные решетки можно получить по специальному запросу
- Цифровое диммирование для управления освещением имеется в стандартной модели
- Модели SensaDigital существуют как стандартные (не для степени защиты IP23) Модель SensaDigital допускает управление процессом определения уровня дневного света и присутствия, уменьшая энергопотребление
- Модели с 3-х часовым адресуемым/самотестируемым аварийным освещением, поставляются как стандартные
- Модели со степенью защиты IP23 специально разработаны для использования в лабораторных условиях.

Лампы

—□— Линейные люминесцентные 28, 35, 49, 54, 80 Вт T16 (FDH).
Цоколь: G5



Материалы/Отделка

Корпус: литой алюминий, крашенный алюминий, или с порошковым покрытием, титановый серый или матовый белый
Торцевые заглушки: штампованный оцинкованный с порошковым покрытием, титановый серый или матовый белый
Решетка: Зеркальный или матовый анодированный алюминий предоставляется по заказу.

Монтаж

3/5/8- полюсная клавишная клеммная колодка и кабельный зажим.
Шпоночные канавки для монтажа накладного светильника Optus IV:
28/54 Вт 1000 мм,
35/80 Вт 1300 мм.
Шпоночные канавки для монтажа накладного светильника Optus IV IP23:
28 Вт 1120 мм,
35/49 Вт 1420 мм

Стандарты

Сконструирован и изготовлен в соответствии со стандартом EN 60598. Аварийные версии с EN 605982.22
⚡ Электрический Класс I
Огнестойкость 850°C
IP20/IP23  

Спецификация

В спецификации указать:

- Монтируемый на поверхность алюминиевый светильник для ламп T16 мощностью 28-80 Вт с металлическими торцевыми заглушками. Как накладной светильник Optus IV Surface компании Thorn.
- Накладной алюминиевый светильник со степенью защиты IP23 для ламп T16 мощностью 28-49 Вт с металлическими торцевыми заглушками. Как накладной светильник Optus IV IP23 Surface компании Thorn.



Optus IV Whiteboard

Ассиметричное светораспределение

- Великолепная техника освещения (I макс. >900 кд/1000 люменов) обеспечивает высокую освещенность белой классной доски без бликов.
- Для достижения наилучших характеристик освещения пользуйтесь комплектом кронштейнов или консолей. Подвеска на трос или монтаж на поверхность также возможны с опциональными принадлежностями (светильник сбалансирован) – не предназначены для системного монтажа.
- Цифровое диммирование для управления освещением имеется в стандартной модели
- Модели с 3-х часовым адресуемым/самотестируемым аварийным освещением, поставляются как стандартные

Лампы

☐ Линейные люминесцентные 28, 35, 49 Вт T16 (FDH).
Цоколь: G5

Материалы/Отделка

Корпус: литой алюминий, порошковое покрытие, титановый серый или матовый белый
Торцевые заглушки: штампованный оцинкованный с порошковым покрытием, титановый серый или матовый белый
Решетка: анодированный алюминий, ассиметричный Satinbrite с плоскими пересекающимися пластинами



Монтаж

3/5/8- полюсная клавишная клеммная колодка и кабельный зажим.
Монтаж Optus IV Whiteboard с помощью комплекта кронштейнов/консолей.
Один комплект на светильник, должен заказываться отдельно.
Гибкие расстояния:
28 Вт C-C 600-1150 мм,
35/49 Вт C-C 600-1450 мм.
Для того чтобы убедиться, что выбрано правильное место на стене для монтажа кронштейнов, устанавливайте их вровень с классной доской. Альтернативный вариант монтажа с использованием комплекта для подвеса на трос (заказывается отдельно) или непосредственно на потолок.
28 Вт C-C 1150 мм
35/49 Вт C-C 1450 мм.

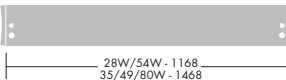
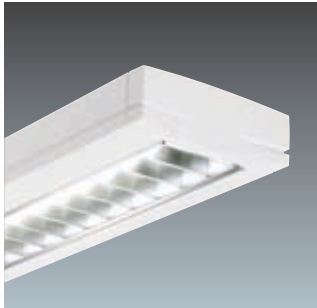
Стандарты

Сконструирован и изготовлен в соответствии со стандартом EN 60598. Аварийные версии с EN 605982.22
Ⓛ Электрический Класс I
Огнестойкость 850 °C
IP20 Ⓢ CE

Спецификация

В спецификации указать:
Ассиметричный алюминиевый светильник >900кд/1000 люменов для ламп T16 мощностью 28-49 Вт с металлическими торцевыми заглушками.
Как светильник Optus IV Whiteboard компании Thorn.

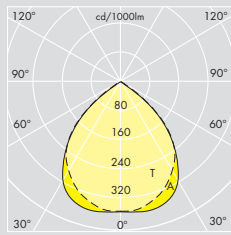




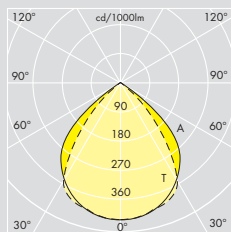
Инструкция по размещению заказа Светильник Optus IV Surface и Surface IP23

Лампы должны заказываться отдельно, если не указано другое.

Описание	Код Ilcos	Патрон	Вес (кг)	Код SAP Серый	Код SAP Белый
Накладной, высокочастотный ПРА - Satinbrite					
OPTUS IV D 1X28W HF DSB	FDH	G5	2,6	96206156	96206153
OPTUS IV D 2X28W HF DSB	FDH	G5	2,6	96205595	96205594
OPTUS IV D 2X35W HF DSB	FDH	G5	3,2	96205599	96205598
OPTUS IV D 2X54W HF DSB	FDH	G5	2,6	96205603	96205602
Накладной, высокочастотный ПРА, функция аварийного освещения - Satinbrite					
OPTUS IV D 2X28W HF DSB E3TX	FDH	G5	3,8	96205609	96205608
OPTUS IV D 2X35W HF DSB E3TX	FDH	G5	4,4	96205613	96205612
OPTUS IV D 2X54W HF DSB E3TX	FDH	G5	3,8	96205617	96205616
Накладной, высокочастотный ПРА, интерфейс DSI, встроенный диммер - Satinbrite					
OPTUS IV D 2X28W HFD DSB	FDH	G5	2,6	96205597	96205596
OPTUS IV D 2X35W HFD DSB	FDH	G5	3,2	96205601	96205600
OPTUS IV D 2X54W HFD DSB	FDH	G5	2,6	96205605	96205604
OPTUS IV D 2X80W HFD DSB	FDH	G5	3,2	96205607	96205606
Накладной, высокочастотный ПРА, интерфейс DSI, функция аварийного освещения - Satinbrite					
OPTUS IV D 2X28W HFD DSB E3TX	FDH	G5	3,8	96205611	96205610
OPTUS IV D 2X35W HFD DSB E3TX	FDH	G5	4,4	96205615	96205614
OPTUS IV D 2X54W HFD DSB E3TX	FDH	G5	3,8	96205619	96205618
OPTUS IV D 2X80W HFD DSB E3TX	FDH	G5	4,4	96205621	96205620
Накладной, высокочастотный ПРА датчик Sensa, встроенный диммер - Satinbrite					
OPTUS IV D 2X28W HFS DSB	FDH	G5	2,6	96206166	96206160
OPTUS IV D 2X35W HFS DSB	FDH	G5	3,2	96206169	96206163
Накладной, высокочастотный ПРА, степень защиты IP23 - Mirrorbrite					
OPTUS IV D 2X28W HF DMB IP23	FDH	G5	3,4	96210909	96210913
OPTUS IV D 2X35W HF DMB IP23	FDH	G5	4	96210921	96210925
OPTUS IV D 2X49W HF DMB IP23	FDH	G5	4,8	96203753	-
Накладной, высокочастотный ПРА, функция аварийного освещения, степень защиты IP23 - Mirrorbrite					
OPTUS IV D 2X28W HF E3TX DMB IP23	FDH	G5	5	96205927	-
OPTUS IV D 2X35W HF E3TX DMB IP23	FDH	G5	5,9	96205928	-
OPTUS IV D 2X49W HF E3TX DMB IP23	FDH	G5	5,9	96205929	-
Накладной, высокочастотный ПРА, степень защиты IP23 - Satinbrite					
OPTUS IV D 1X28W HF DSB IP23	FDH	G5	3,4	96203593	96203592
OPTUS IV D 1X35W HF DSB IP23	FDH	G5	3,7	96203597	96203596
OPTUS IV D 2X28W HF DSB IP23	FDH	G5	3,4	96210911	96210915
OPTUS IV D 2X35W HF DSB IP23	FDH	G5	4,1	96210923	96210927
OPTUS IV D 2X49W HF DSB IP23	FDH	G5	4	96203749	-
Накладной, высокочастотный ПРА, функция аварийного освещения, степень защиты IP23 - Satinbrite					
OPTUS IV D 2X28W HF E3TX DSB IP23	FDH	G5	5	96205924	-
OPTUS IV D 2X35W HF E3TX DSB IP23	FDH	G5	5,9	96205925	-
OPTUS IV D 2X49W HF E3TX DSB IP23	FDH	G5	5,9	96205926	-
Накладной, высокочастотный ПРА, интерфейс DSI, встроенный диммер, степень защиты IP23 - Mirrorbrite					
OPTUS IV D 2X28W HFD DMB IP23	FDH	G5	3,4	96203759	-
OPTUS IV D 2X35W HFD DMB IP23	FDH	G5	4	96203761	-
Накладной, высокочастотный ПРА, функция аварийного освещения, интерфейс DSI, встроенный диммер, степень защиты IP23 - Mirrorbrite					
OPTUS IV D 2X28W HFD E3TX DMB IP23	FDH	G5	5,1	96205932	-
OPTUS IV D 2X35W HFD E3TX DMB IP23	FDH	G5	6	96205933	-
Накладной, высокочастотный ПРА, интерфейс DSI, встроенный диммер, степень защиты IP23 - Satinbrite					
OPTUS IV D 2X28W HFD DSB IP23	FDH	G5	3,4	96203755	-
OPTUS IV D 2X35W HFD DSB IP23	FDH	G5	4	96203757	-
Накладной, высокочастотный ПРА, функция аварийного освещения, интерфейс DSI, встроенный диммер, степень защиты IP23 - Satinbrite					
OPTUS IV D 2X28W HFD E3TX DSB IP23	FDH	G5	5,1	96205930	-
OPTUS IV D 2X35W HFD E3TX DSB IP23	FDH	G5	6	96205931	-
Накладной, высокочастотный ПРА, интерфейс DALI, встроенный диммер, степень защиты IP23 - Satinbrite					
OPTUS IV D 1X28W HFX DSB IP23	FDH	G5	3,4	96203595	96203594
OPTUS IV D 1X35W HFX DSB IP23	FDH	G5	3,7	96203599	96203598



Optus IV D / IP23 DSB
Лампы: 2 x 28 Вт T16
ULOR: 0.0 DLOR: 0.66 LOR: 0.66



Optus IV D / IP23 DMB
Лампы: 2 x 28 Вт T16
ULOR: 0.0 DLOR: 0.70 LOR: 0.70

HF - высокочастотный, HFD - высокочастотный ПРА, интерфейс DSI, встроенный диммер, HFX - высокочастотный ПРА, интерфейс DALI, встроенный диммер, HFS - высокочастотный ПРА, датчик Sensa, встроенный диммер, DMB - зеркальная решетка Mirrorbrite DSB - матовая решетка Satinbrite, E3TX - 3-часовой, адресуемый/самотестируемый, аварийный Степень защиты IP23: соответствует степени защиты IP23.

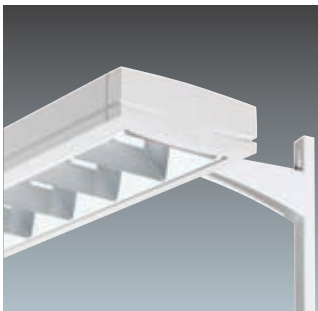


Инструкция по размещению заказа Светильник Optus IV, алюминиевый, отделанный щеткой

Комплекты для подвеса на тросах включены в модели подвесных светильников.
Фотометрические данные приведены на предыдущих страницах.

Описание	Код Icos	Патрон	Вес (кг)	Код SAP
Алюминиевый, подвесной, прямой/отраженный свет				
OPTUS IV ID 2X28W HFD ALP DMB ML	FDH	G5	2,6	96206225
OPTUS IV ID 2X28W HFD ALP DSB ML	FDH	G5	2,6	96206147
OPTUS IV ID 2X28W HFS ALP DSB EUPL	FDH	G5	2,6	96206146
OPTUS IV ID 2X35W HFD ALP DMB ML	FDH	G5	3,2	96206227
OPTUS IV ID 2X35W HFD ALP DSB ML	FDH	G5	3,2	96206150
OPTUS IV ID 2X35W HFS ALP DSB EUPL	FDH	G5	3,2	96206149
OPTUS IV ID 2X49W HFD ALP DMB ML	FDH	G5	3,2	96206229
Алюминиевый, подвесной, отраженный/прямой свет				
OPTUS IV DI 2X28W HFD ALP DSB ML	FDH	G5	2,6	96206817
OPTUS IV DI 2X28W HFS ALP DSB ML	FDH	G5	2,6	96206818
OPTUS IV DI 2X35W HFD ALP DSB ML	FDH	G5	3,2	96206822
OPTUS IV DI 2X35W HFS ALP DSB ML	FDH	G5	3,2	96206823
Алюминиевый, накладной				
OPTUS IV D 2X28W HFD ALP DSB	FDH	G5	2,6	96206172
OPTUS IV D 2X28W HFS ALP DSB	FDH	G5	2,6	96206171
OPTUS IV D 2X35W HFD ALP DSB	FDH	G5	3,2	96206175
OPTUS IV D 2X35W HFS ALP DSB	FDH	G5	3,2	96206174

HFD - высокочастотный ПРА, интерфейс DSI, встроенный диммер, HFS - высокочастотный ПРА, датчик Senza, встроенный диммер, ALP - крашенный алюминий, DSB - матовая решетка Satinbrite, DMB - зеркальная решетка Mirrorbrite E3TX - 3-часовой, адресуемый/самотестируемый, аварийный ML - силовая электропроводка, EUPL - европейская вилка

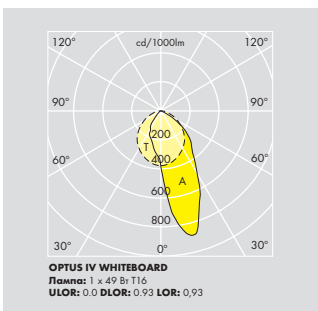
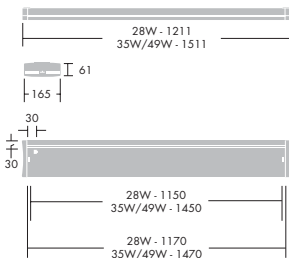


Инструкция по размещению заказа Optus IV Whiteboard

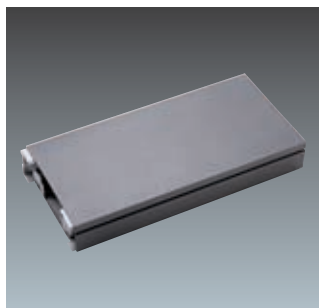
Лампы заказываются отдельно

Описание	Код Icos	Патрон	Вес (кг)	Код SAP Серый	Код SAP Белый
Высокочастотный ПРА					
OPTUS IV WHITEBOARD 1X28W HF RAS	FDH	G5	3,7	96211024	96211025
OPTUS IV WHITEBOARD 1X35W HF RAS	FDH	G5	4	96211028	96211029
OPTUS IV WHITEBOARD 1X49W HF RAS	FDH	G5	4,1	96211032	96211033
Высокочастотный ПРА, функция аварийного освещения					
OPTUS IV WHITEBOARD 1X28W HF E3TX RA	FDH	G5	4,4	96205934	-
OPTUS IV WHITEBOARD 1X35W HF E3TX RA	FDH	G5	4,9	96205935	-
OPTUS IV WHITEBOARD 1X49W HF E3TX RA	FDH	G5	4,9	96205936	-
Высокочастотный ПРА, интерфейс DSI, встроенный диммер					
OPTUS IV WHITEBOARD 1X28W HFD RAS	FDH	G5	3,7	96203786	-
OPTUS IV WHITEBOARD 1X35W HFD RAS	FDH	G5	4	96203788	-
Высокочастотный ПРА, интерфейс DSI, встроенный диммер, функция аварийного освещения					
OPTUS IV WHITEBOARD 1X28W HFD E3TX R	FDH	G5	4,5	96205937	-
OPTUS IV WHITEBOARD 1X35W HFD E3TX R	FDH	G5	5	96205938	-
Высокочастотный ПРА, интерфейс DALI, встроенный диммер, адресуемый					
OPTUS IV WHITEBOARD 1X28W HFX RAS	FDH	G5	3,7	96211026	96211027
OPTUS IV WHITEBOARD 1X35W HFX RAS	FDH	G5	4	96211030	96211031
OPTUS IV WHITEBOARD 1X49W HFX RAS	FDH	G5	4	96211034	96211035
Монтажные кронштейны					
OPTUS IV WHITEBOARD BRACKET KIT	-	-	0,7	96201672	96201671
OPTUS IV WHITEBOARD CONSOLE KIT	-	-	0,7	96207059	96207060

HF - высокочастотный, HFD - высокочастотный ПРА, интерфейс DSI, встроенный диммер, HFX - высокочастотный ПРА, интерфейс DALI, встроенный диммер, E3TX - 3-часовой, адресуемый/самотестируемый, аварийный R, RA, RAS - ассиметричная решетка



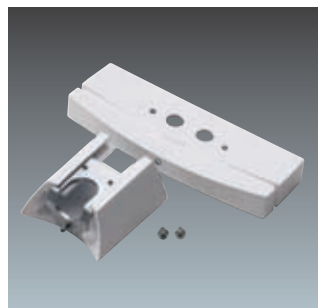
Аксессуары



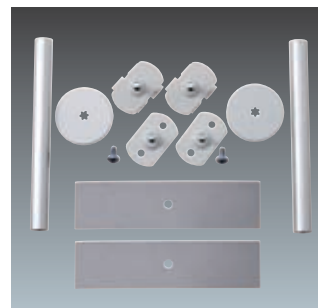
1. Бланк для заполнения



2. Распределительная коробка и тросовый подвес



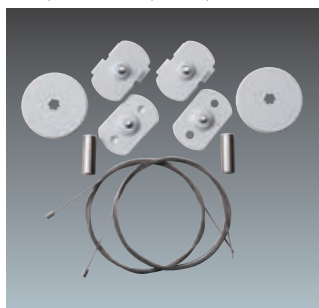
3. Соединитель торцевой заглушки



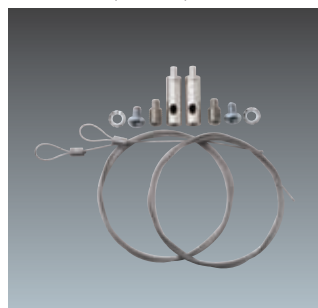
4. Комплект для подвеса на стержень



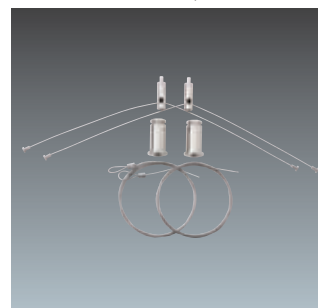
5. Комплект для подвеса на потолок верхней части корпуса



6. Декоративный комплект для подвеса



7. Комплект для подвеса со степенью защиты IP23/Whiteboard



8. Комплект для подвеса светильников прямого, прямого/отраженного и ограниченного/прямого света



9. Комплект кронштейнов для светильников Whiteboard



10. Комплект консолей для Whiteboard



11. Контроллер SensaDigital



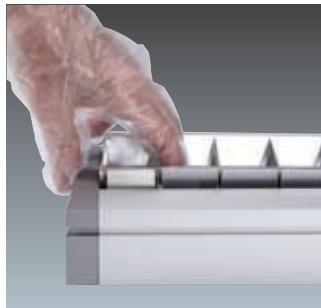
12. Программное средство SensaDigital

Инструкция по размещению заказа Аксессуары для Optus IV

Описание	Вес (кг)	Код SAP Серый	Код SAP Белый	Рисунок
OPTUS IV INFILL L=300MM	0,5	96206240	96206239	1
OPTUS IV INFILL L=600MM	1,0	96206242	96206241	1
OPTUS IV INFILL L=900MM	1,5	96206244	96206243	1
OPTUS IV INFILL L=1200MM	2,0	96206246	96206245	1
OPTUS IV JUNCTION BOX	0,3	96201674	96201673	2
WIRE SUSPENSION FOR JUNCTION BOX	0,1	96003014	96003014	2
OPTUS IV END CAP CONNECTOR	0,3	59002229	59002231	3
OPTUS IV END CAP SW CONNECTOR for ID (2) SW (D) versions	0,3	59002230	59002232	3
OPTUS IV PENDANT ROD KIT 150MM	0,5	59002508	59002508	4
CEILING KIT CANOPY 80X35mm WHI	0,2	96236614	96236614	5
CEILING KIT DECOR	0,2	96193244	96193244	6
QUICK LOCK SUSPENSION KIT, for IP23 and Whiteboard	0,1	96007712	96007712	7
QUICK LOCK SUSPENSION KIT, for D, DI, and ID	0,1	59002256	59002256	8
OPTUS IV WHITEBOARD BRACKET KIT	0,7	96201672	96201671	9
OPTUS IV WHITEBOARD CONSOLE KIT*	0,7	96207059	96207060	10
SENSA DIGITAL HAND HELD CONTROLLER			96004175	11
SENSA DIGITAL PROGRAMMING TOOL**			96004189	12

* будет выпущено к лету 2009г.

** требуется для запуска HFS MiniSensa



1



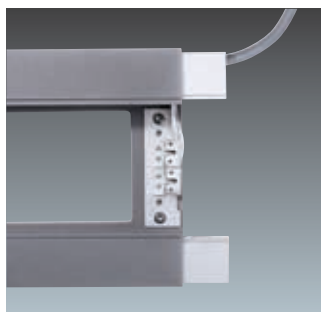
2



3



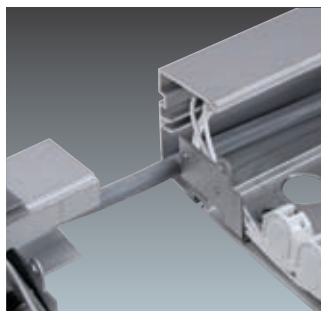
3а



4



5



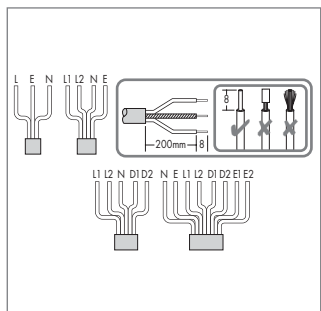
6 и 7



7а



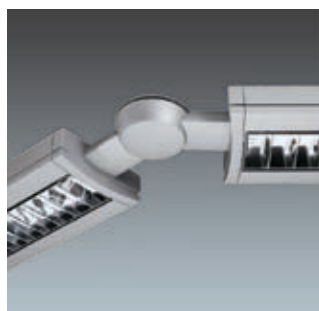
7б



8



9 и 10



15

Инструкция по установке, монтаж системы для светильников Optus IV D, DI, ID, за исключением версий Whiteboard и со степенью защиты IP23.

1. Снимите решетку
2. Снимите торцевую заглушку светильников 1 и 2, ослабив 2 винта на каждом светильнике
3. Ослабьте винты на кронштейнах светильников 1 и 2
- 3а. Полностью снимите кронштейны со светильника 2, оставив винты
4. Вытолкните кронштейны из светильника 1 на 30 мм
5. Затяните винты на кронштейне светильника 1
6. Отсоедините заглушку от шнура питания светильника 2
7. Протяните шнур питания от светильника 2 к светильнику 1, вверх к клеммной колодке.
- 7а. Переместите светильник 2 на кронштейн светильника 1
- 7б. Закрепите винт на кронштейне внутри светильника 2
8. Подсоедините шнур электропитания светильника 2 к клеммной колодке светильника 1
9. Смонтируйте лампы, как указано в п.
10. Установите решетку, проталкивая внутрь пружины по торцам.
11. Прикрепите трос к потолку, используя соответствующий метод крепления.
12. Прикрепите трос для быстрой фиксации зажима светильника
13. Подсоедините электрическое питание

Инструкция по установке, распределительная коробка для Optus IV D, DI, ID, за исключением версий Whiteboard и со степенью защиты IP23

См. вышеприведенное, за исключением следующего:

- ...
 4. Вытолкните кронштейны светильника на 14 мм
 - ...
 - 6а. Соберите соединитель (SW) торцевой заглушки и установите светильник
 - 6б. Выемка в распределительной колодке под соответствующим углом для укладки кабеля
 - 6с. Установите распределительную коробку к соединителю торцевой заглушки под соответствующим углом и плотно затяните все винты.
 7. Пропустите сетевой шнур питания через соединитель торцевой заглушки и распределительную коробку к следующему светильнику
 - ...
 14. При подвесе на трос для распределительной коробки 96003014 используйте для каждого светильника хотя бы один комплект для подвеса Quick Lock, 59002256.
 15. Показаны:
 - 2 серых светильника Optus IV с прямым, прямым/отраженным, отраженным/прямым светом
 - 2 торцевые заглушки для Optus IV Соединитель, серий, 59002229
 - 1 распределительная коробка для Optus IV, 96201674

THORN

Lighting people and places

Thorn Lighting

Представительство в Москве

127030, Россия, г. Москва
Новослободская ул., 21
БЦ «Новослободская 21»
Офис 406
Тел: + 7 (495) 981 35 41
Факс: + 7 (495) 981 35 42
E-mail: Office.Moscow@thornlighting.com

Представительство в Санкт-Петербурге

191104 Россия г. Санкт-Петербург
Артиллерийская ул., 1
БЦ «Европа Хаус»
Офис 415
Тел: +7 (812) 718 81 12
+7 (812) 718 81 14
Факс: +7 (812) 718 81 19
E-mail: Office.Petersburg@thornlighting.com

www.thornlighting.ru

Компания Thorn Lighting постоянно разрабатывает и совершенствует свою продукцию. Все описания, иллюстрации, чертежи и спецификации в этой публикации представляют только общие детали и не будут составлять часть какого-либо контракта. Сохраняется право изменять спецификации без предварительного уведомления или официального объявления. Все товары, предлагаемые компанией, поставляются согласно Общим условиям продаж компании, экземпляр которых предоставляется по требованию. Все измерения даны в миллиметрах, а вес – в килограммах, если только не оговорено иное.

Номер публикации: 439 (RU) Дата публикации: 04/09
SAP code: 96503517