



Pendola – качество, декоративность и простота

Pendola

Pendola – это высококачественный декоративный подвесной светильник для внутреннего освещения с исключительно широким выбором ламп. Поставляется с призматическим или металлическим отражателем, интегрированным ПРА и простой системой монтажа. Продуманная конструкция светильника облегчает установку, снижает стоимость владения и затраты на обслуживание. Широкие возможности регулировки по высоте позволяют увеличить расстояния между светильниками и достичь при этом хорошего равномерного освещения.

Преимущества

- Quality, decoration and simplicity in a decorative indoor pendant range suitable for a very wide choice of lamps
- Easy-to-install design reduces cost of ownership, including maintenance costs
- Wide spacing between luminaires while maintaining good uniformity is possible thanks to large space-to-height ratios

Спецификации

<ul style="list-style-type: none"> • Тип 	СРК440, ФРК440, НРК440, МРК440, СПК440 (призматическая версия, Ø 410 мм) НРК460, МРК460 (призматическая версия, Ø 635 мм)	<ul style="list-style-type: none"> • ПРА 	Эл-магнитный (низкие потери), 230 В или 240 В / 50 Гц: Электронный, 220 - 240 В / 50 - 60 Гц:
<ul style="list-style-type: none"> • Допустимые типы ламп 	Ø 410 мм версия Газоразрядные лампы высокой интенсивности: Галогенные: Компактные люминесцентные: Ø 635 мм версия Газоразрядные лампы высокой интенсивности:	<ul style="list-style-type: none"> • Отражатель 	Призматический (P-), стандартный пучок или широкий пучок (WB)
<ul style="list-style-type: none"> • Лампа в комплекте 	Да (К, цветовые характеристики 830 или 840) Нет	<ul style="list-style-type: none"> • Материалы и отделка 	Корпус: алюминий Отражатель: поликарбонат
<ul style="list-style-type: none"> • Тип 	СРК450, ФРК450, НРК450, МРК450, СПК450 (металлическая версия, Ø 450 мм)	<ul style="list-style-type: none"> • Отражатель 	Алюминиевый (M-), стандартный пучок или широкий пучок (WB)
<ul style="list-style-type: none"> • Допустимые типы ламп 	Газоразрядные лампы высокой интенсивности: Галогенные: Компактные люминесцентные:	<ul style="list-style-type: none"> • Материалы и отделка 	Корпус: алюминий Отражатель: алюминий (пескоструйная обработка)
<ul style="list-style-type: none"> • Лампа в комплекте 	Да (1xPL-H 120W)	<ul style="list-style-type: none"> • Установка 	Индивидуально; на подвесе
<ul style="list-style-type: none"> • ПРА 	Электромагнитный (низкие потери), 230 В или 240 В / 50 Гц: Электронный, 220 - 240 В / 50 - 60 Гц:	<ul style="list-style-type: none"> • Области применения 	Магазины

Похожие продукты



Pendola МРК460/HPK460 подвесной светильник для высоких пролетов с призматическим отражателем, диаметр 410 мм, широкий пучок (P-D410-WB), диаметр 560 мм (P-D560) или диаметр 635 мм, узкий пучок (P-D635-NB)

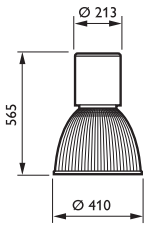


Pendola FPK450/HPK450/MPK450/CPK450/SPK450 подвесной светильник для высоких пролетов с матированным алюминиевым отражателем, диаметр 450 мм (M-D450)

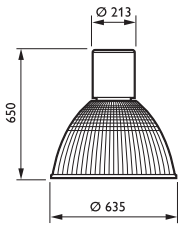


Pendola НРК440 подвесной светильник для высоких пролетов

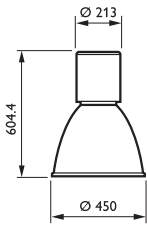
Чертеж размеров



CPK/FPK/HPK/MPK/SPK440

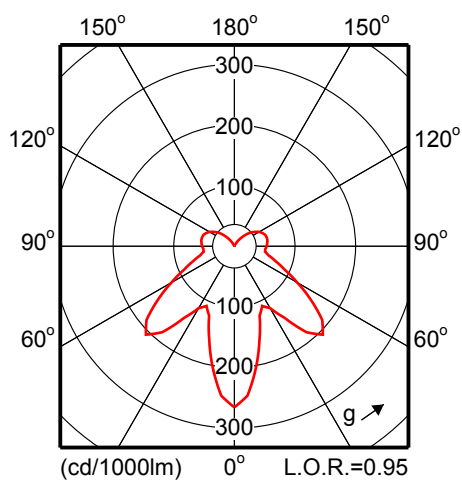


HPK/MPK460

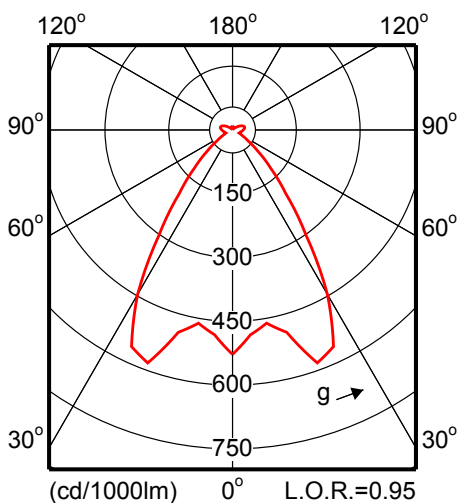


CPK/FPK/HPK/MPK/SPK450

Фотометрические данные



HPK440 1xHPL-N250W P-D410-WB



HPK460 1xHPL-N250W P-D635-NB

Сравните таблицы

Код заказа	Код семейства продукции	Число ламп	Оптическая система	Код лампового семейства	Мощность лампы	Цветовой код лампы	Напряжение питания	IP код	ПРА	схема компенсации	Комплект с лампой
570907 00	MPK460	1	P-D635-NB	HPL-P	400	-	230	IP20	CONV	IC	No
570914 00	MPK460	1	P-D635-NB	HPL-P	250	-	230	IP20	CONV	IC	No
772776 00	HPK460	1	P-D635-NB	HPL-N	250	-	230	IP20	CONV	IC	K
920716 00	MPK460	1	OPR-D635	CDM-TPMW	315	930	220-240	IP20	EB	No	K
920723 00	MPK460	1	OPR-D635	CDM-TPMW	315	942	220-240	IP20	EB	No	K
920655 00	MPK450	1	M-D450	CDM-TPMW	315	930	220-240	IP20	EB	No	K
920662 00	MPK450	1	M-D450	CDM-TPMW	315	942	220-240	IP20	EB	No	K
717272 00	HPK440	1	P-D410-WB	HPL-N	250	-	230	IP20	CONV	IC	No
772745 00	HPK440	1	P-D410-WB	HPL-N	250	-	230	IP20	CONV	IC	K

Сравните таблицы

Код заказа	Код семейства продукции	Класс безопасности	Защитная метка	Описание конструкции лампы	Тест с раскаленной проволокой	оптический плафон	Маркировка стран ЕС	Маркировка по ENEC
570907 00	MPK460	CLI	F	Base-Up/Protected	650/5	No	CE	ENEC
570914 00	MPK460	CLI	F	Base-Up/Protected	650/5	No	CE	ENEC
772776 00	HPK460	CLI	F	No	650/5	No	CE	ENEC
920716 00	MPK460	CLI	F	-	-	AC	CE	ENEC
920723 00	MPK460	CLI	F	-	-	AC	CE	ENEC
920655 00	MPK450	CLI	F	-	-	No	CE	ENEC
920662 00	MPK450	CLI	F	-	-	No	CE	ENEC
717272 00	HPK440	CLI	F	No	650/5	No	CE	ENEC
772745 00	HPK440	CLI	F	No	650/5	No	CE	ENEC



© 2010 Koninklijke Philips Electronics N.V.
Все права защищены

Спецификации могут меняться без предупреждения. Торговые марки являются
собственностью Koninklijke Philips Electronics N.V. или их соответствующих владельцев

www.philips.com/lighting

2010, Сентябрь 27
Данные для изменения