

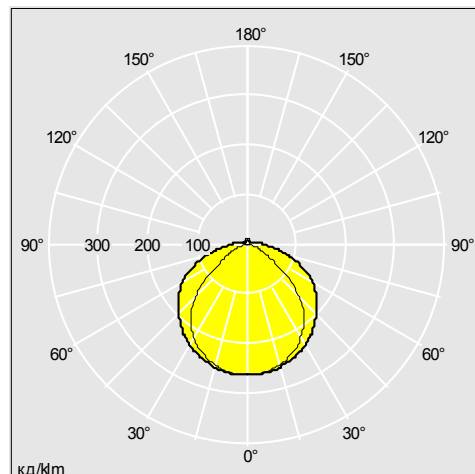
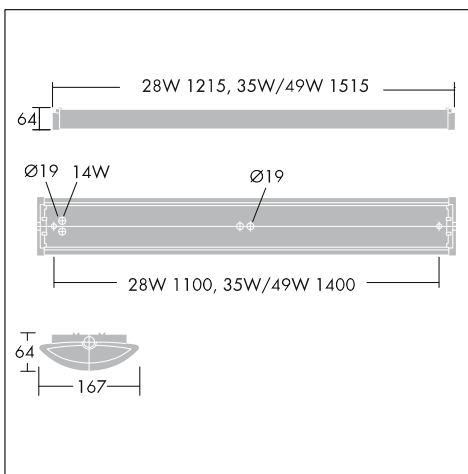
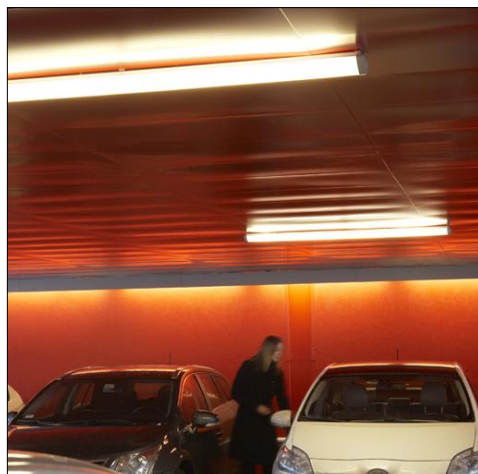
## Prisma

### Тонкий люминесцентный светильник с призматическим или опаловым рассеивателем для накладного и подвесного монтажа

- Тонкий корпус с изогнутым рассеивателем оптимален для ламп T16 (T5)
- Степень защиты IP44 расширяет возможные сферы использования до столовых, кафе и кухонь
- Призматическая форма сохраняется по всей длине изогнутого рассеивателя для оптимизации светораспределения и снижения теней от различных компонентов



Фотографии, линейные чертежи и фотометрические данные показаны только в качестве образца. Для получения специфической информации пожалуйста выберите индивидуальный продукт.



96004833

### Material/Finish

Корпус: оцинкованная сталь 0,7 мм, окрашенная в белый цвет.

Торцевые заглушки: ударопрочный ASA пластик белого цвета.

Рассеиватель: призматический акрил (в версиях аварийного освещения - поликарбонат).

### Монтаж/Обслуживание

Монтажные отверстия  $\varnothing$  14 мм для накладного и подвесного монтажа, а также для установки на кронштейн.

Центры крепления: для версий 28 Вт -1100 мм и 35/49 Вт-1400 мм. Два 19 мм кабельных ввода в центре корпуса (кроме версий 14Вт, где кабельный ввод расположен на конце корпуса) и выбивные отверстия в торцевых заглушках. Сальники входят в комплект. Кабель 5 x 2,5 мм<sup>2</sup>.

### Спецификация

To specify state: Surface/suspended slim luminaire with curved prismatic/opal acrylic diffuser for T5 lamps. IP44. As Thorn Prisma.

## Prisma

**Инструкция для заказа** Lamps to be ordered separately, except where stated (L830/L840)

Описание	Код ILCOS	Патрон	Вт (кг)	Код SAP
<b>Прозрачный</b>				
PRISMA 1X28W E3 CL	FDH	G5	3,4	96191070
PRISMA 1X35W E3 CL	FDH	G5	3,9	96191071
PRISMA 2X35W E3 CL	FDH	G5	4,1	96191072
PRISMA 2X14W CL	FDH	G5	1,4	96004831
PRISMA 1X28W CL	FDH	G5	1,9	96004832
PRISMA 1X49W CL	FDH	G5	2,7	96004834
PRISMA 1X35W CL	FDH	G5	2,7	96004836
PRISMA 2X28W CL	FDH	G5	2,3	96004833
PRISMA 2X49W CL	FDH	G5	3,1	96004835
PRISMA 2X35W CL	FDH	G5	3,1	96004837
PRISMA 2X28W E3 CL	FDH	G5	3,6	96190997
PRISMA 2X28W CL PR LI840	FDH	G5	2,75	96202458
PRISMA 2X35W CL PR LI840	FDH	G5	3,55	96202464
PRISMA 2X28W CL LI830	FDH	G5	2,5	96205335
<b>Прозрачный TW</b>				
PRISMA 1X28W TW CL	FDH	G5	1,9	96188005
PRISMA 2X28W TW CL	FDH	G5	2,3	96188006
PRISMA 1X49W TW CL	FDH	G5	2,7	96188007
PRISMA 2X49W TW CL	FDH	G5	3,1	96188008
PRISMA 1X35W TW CL	FDH	G5	2,7	96188009
PRISMA 2X35W TW CL	FDH	G5	3,1	96188010
<b>Матовый</b>				
PRISMA 2X14W OP	FDH	G5	1,4	96004824
PRISMA 1X28W OP	FDH	G5	1,9	96004825
PRISMA 2X28W OP	FDH	G5	2,3	96004826
PRISMA 1X49W OP	FDH	G5	2,7	96004827
PRISMA 2X49W OP	FDH	G5	3,1	96004828
PRISMA 1X35W OP	FDH	G5	2,7	96004829
PRISMA 2X35W OP	FDH	G5	3,1	96004830
PRISMA 2X28W OP LI840	FDH	G5	1,8	96202459
PRISMA 2X35W OP LI840	FDH	G5	3	96202465
PRISMA 2X28W OP LI830	FDH	G5	2,5	96205336
PRISMA 1X35W OP LI840	FDH	G5	3,26	96202461
PRISMA 1X28W OP LI840	FDH	G5	2,65	96202457
<b>Матовый TW</b>				
PRISMA 1X28W TW OP	FDH	G5	1,9	96188000
PRISMA 2X28W TW OP	FDH	G5	2,3	96188001
PRISMA 1X49W TW OP	FDH	G5	2,7	96193001
PRISMA 2X49W TW OP	FDH	G5	3,1	96188002
PRISMA 1X35W TW OP	FDH	G5	2,7	96188003
PRISMA 2X35W TW OP	FDH	G5	3,1	96188004

## Prisma

Описание	Код ILCOS	Патрон	Вт (кг)	Код SAP
<b>Бомбоубежище</b>				
PRISMA 2X28W TW OP BOMBSHELTER	FDH	G5	3,6	96188537
PRISMA 2X28W TW CL BOMBSHELTER	FDH	G5	3,5	96188538
<b>Prisma C</b>				
PRISMA C 1X28W CL	FDH	G5	2,5	96191076
PRISMA C 1X35W CL	FDH	G5	3,1	96191077
PRISMA C 1X49W CL	FDH	G5	3,1	96100061
PRISMA C 2X28W CL	FDH	G5	3	96100062
PRISMA C 2X35W CL	FDH	G5	4,1	96100063
PRISMA C 2X49W CL	FDH	G5	3,6	96100064
PRISMA C 1X35W HFD CL	FDH	G5	3,1	96201204
<b>Prisma C E3</b>				
PRISMA C 1X28W CL PC E3	FDH	G5	3,3	96191078
PRISMA C 1X35W CL PC E3	FDH	G5	3,9	96191079
PRISMA C 2X28W CL PC E3	FDH	G5	3,8	96100065
PRISMA C 2X35W CL PC E3	FDH	G5	5,1	96100066
<b>Neuer Ordner</b>				
PRISMA 2X28W HF OP SLDMD BASIC	FDH	G5	2,7	96206298
PRISMA 2X28W HF OP SLDMD CORRIDOR	FDH	G5	2,7	96206299
PRISMA 2X14W HF OP SLDMD CORRIDOR	FDH	G5	1,6	96206300
PRISMA 2X14W HF CL SLDMD CORRIDOR	FDH	G5	1,6	96206301
PRISMA 2X14W HF OP SLDMD BASIC	FDH	G5	1,6	96206302
PRISMA 2X14W HF CL SLDMD BASIC	FDH	G5	1,6	96206303
PRISMA 2X28W HF CL SLDMD CORRIDOR	FDH	G5	2,7	96206297
PRISMA 2X28W HF CL SLDMD BASIC	FDH	G5	2,7	96207045
PRISMA 2X28W HF QTI CL SLDMD MASTER	FDH	G5	2,7	96206304
PRISMA 2X28W HF QTI CL SLAVE	FDH	G5	2,7	96206942
<b>Аксессуары</b>				
WIRE SUSPENSION KIT 1,5M			0,15	96204619