

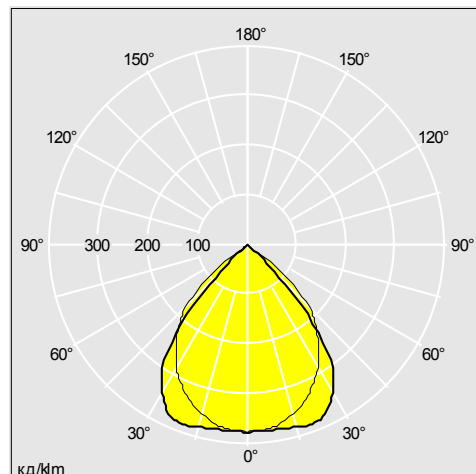
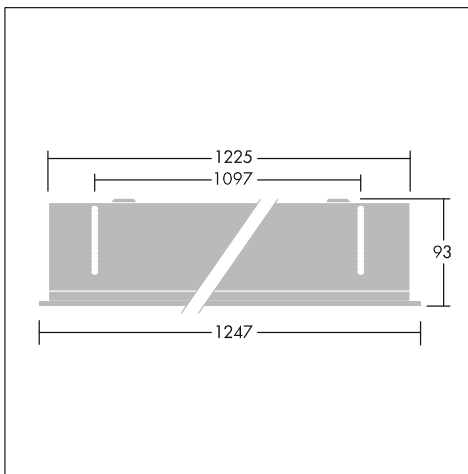
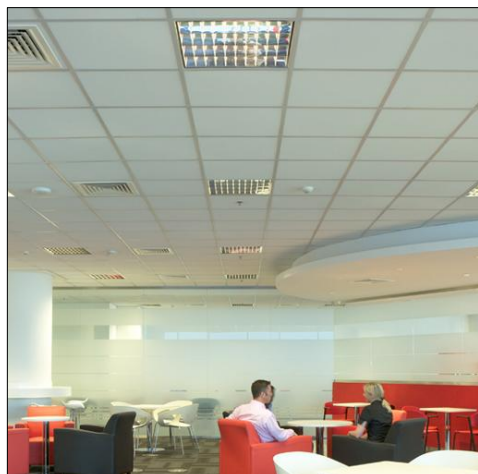
Quattro +

Recessed T26 (T8) fluorescent luminaires designed specifically for 625x625mm exposed grid ceilings.

- Квадратные и линейные варианты для интеграции в различные типы потолков
- Имеются модели с диммером, аналоговой или цифровой системой управления и ПРА, поставляемые при специальном заказе
- Выбор зеркальных решеток для обеспечения низкого уровня бликов освещения или решеток общего назначения



Фотографии, линейные чертежи и фотометрические данные показаны только в качестве образца. Для получения специфической информации пожалуйста выберите индивидуальный продукт.



96009928

Material/Finish

Body: white painted steel close to RAL 9010

Louvre: low iridescent aluminium

Монтаж/Обслуживание

Quick and easy to install in exposed tee ceilings using "wedge" support brackets. Attachments are held in place by wishbone springs which act as hinges for hands free maintenance and ensure continuous earthing.

Спецификация

To specify state:

Recessed DIN modular fluorescent luminaire for use in exposed tee ceilings for "perfect fit" appearance with Mirrorbrite <math>< 200\text{cd}/\text{m}^2</math> /low brightness louvres, continuous earth contact between body and louvre.

As Thorn Quattro +.

Quattro +

Инструкция для заказа Supplied complete with lamps

Описание	Код ILCOS	Патрон	Вт (кг)	Код SAP
Quattro + Светильники				
QUATTRO+ 2X36W T26 CP PXT	FD	G13	5,85	96009922
QUATTRO+ 2X36W T26 CP DMB	FD	G13	5,85	96009924
QUATTRO+ 2X36W T26 HF PXT	FD	G13	4,44	96009926
QUATTRO+ 2X36W T26 HF DMB	FD	G13	4,6	96009928
QUATTRO+ 3X18W T26 CP PXT	FD	G13	5,3	96009973
QUATTRO+ 3X18W T26 CP DMB	FD	G13	5,45	96009974
QUATTRO+ 3X18W T26 HF PXT	FD	G13	4,2	96009976
QUATTRO+ 3X18W T26 HF DMB	FD	G13	4,3	96009977
QUATTRO+ 4X18W T26 CP PXT	FD	G13	5,68	96009979
QUATTRO+ 4X18W T26 CP DMB	FD	G13	5,945	96009980
QUATTRO+ 4X18W T26 HF PXT	FD	G13	4,374	96009982
QUATTRO+ 4X18W T26 HF DMB	FD	G13	4,513	96009983