



ЛАМПЫ

- 13W, 18W, 26W TC-D компактные люминесцентные, 4000°K - цоколь G24d/q-1/2/3
- 32W, 42W TC-T компактные люминесцентные, 4000°K - цоколь G24d/q-1/2/3



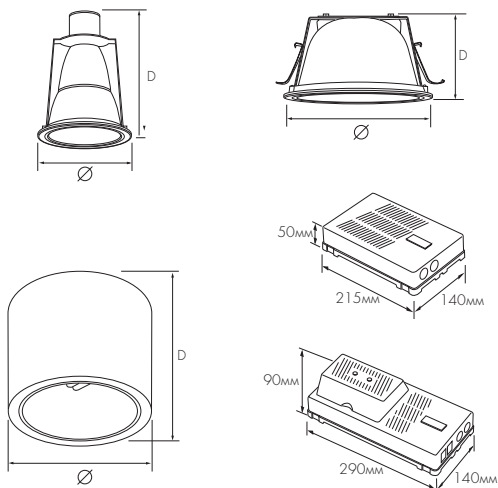
МАТЕРИАЛЫ

- База светильника - литой термостойкий ABS-пластик
- Корпус ПРА - литой термостойкий ABS-пластик, со стальными креплениями
- Отражатель - мало иридирующий литой алюминий в зеркальном фасетном или гладком матовом исполнении
- Потолочные крепления - гибкие стальные пластины
- Внешний корпус - штампованный алюминий с белой матовой краской (RAL 9016)

ВАРИАНТЫ ИСПОЛНЕНИЯ

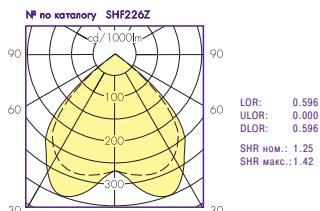
- В стандартную комплектацию входит высокочастотный ПРА
- Высокочастотные регулируемые ПРА поставляются по требованию
- Выпускаются модификации с интегрированным блоком аварийного питания на 3 часа работы
- Может использоваться для освещения эвакуационных проходов

РАЗМЕРЫ



Тип светильника	Ø (мм)	Монтажное отверстие (мм)	D (мм)
Встроенные светильники с вертикальным размещением ламп			
13W/18W/26W	165	150	228
Встроенные светильники с горизонтальным размещением ламп			
13W/18W/26W	220	205	125
32W/42W	255	240	150
Накладные светильники с горизонтальным размещением ламп			
13W/18W/26W	240	-	190

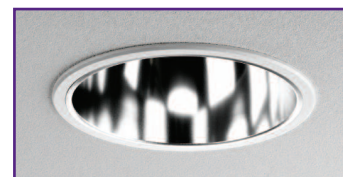
ФОТОМЕТРИЧЕСКИЕ ДАННЫЕ



Встроенный с вертикальным размещением ламп - Ø 165мм



Встроенный с горизонтальным размещением ламп - Ø 220мм



Встроенный с горизонтальным размещением ламп - Ø 255мм



Накладной с горизонтальным размещением ламп - Ø 240мм

УСТАНОВКА СВЕТИЛЬНИКА



1. Подключите ПРА



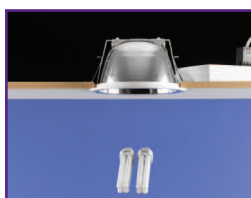
2. Подключите светильник к ПРА



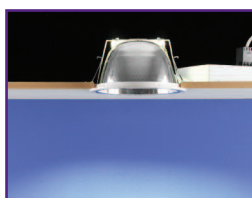
3. Закрепите потолочные клипсы



4. Вставьте отражатель



5. Установите лампы

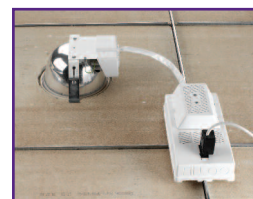


6. Подключите электричество

РАЗМЕЩЕНИЕ ПРА



Выносной ПРА подходит для помещений с ограниченным пространством между подвесным потолком и перекрытием



Особенности крепления ПРА облегчают установку на потолочной обрешетке



ПРА для аварийных светильников оборудован блоком питания с соединительным штекером



Возможно использовать с соединительным комплектом проводов

НОМЕР ПО КАТАЛОГУ

Поставляется в комплекте с лампами

Мощность ламп	Мат. отражатель	Фасет. отражатель	Масса (кг)	Аварийный с мат. рассеивателем	Аварийный с фасет. рассеивателем	Масса (кг)
Встроенные светильники с вертикальным размещением ламп - Ø165мм						
1 x 13W	SVS113Z	-	1.01	ERSVS113Z	-	2.00
1 x 18W	SVS118Z	-	1.02	ERSVS118Z	-	2.01
1 x 26W	SVS126Z	-	1.02	ERSVS126Z	-	2.01
Встроенные светильники с горизонтальным размещением ламп - Ø 220мм						
1 x 13W	SHS113Z	SHF113Z	1.18	ERSHS113Z	ERSHF113Z	2.17
2 x 42 W	SHS242Z	SHF242Z	1.37	ERSHS242Z	ERSHF242Z	2.67
2 x 13W	SHS213Z	SHF213Z	1.24	ERSHS213Z	ERSHF213Z	2.23
1 x 18W	SHS118Z	SHF118Z	1.19	ERSHS118Z	ERSHF118Z	2.18
2 x 18W	SHS218Z	SHF218Z	1.25	ERSHS218Z	ERSHF218Z	2.24
1 x 26W	SHS126Z	SHF126Z	1.19	ERSHS126Z	ERSHF126Z	2.18
2 x 26W	SHS226Z	SHF226Z	1.26	ERSHS226Z	ERSHF226Z	2.25
Встроенные светильники с горизонтальным размещением ламп - Ø 255мм						
1 x 26W	SHS126Z-255	SHF126Z-255	1.29	ERSHS126Z-255	ERSHF126Z-255	2.59
2 x 26W	SHS226Z-255	SHF226Z-255	1.36	ERSHS226Z-255	ERSHF226Z-255	2.66
1 x 32W	SHS132Z	SHF132Z	1.29	ERSHS132Z	ERSHF132Z	2.59
2 x 32W	SHS232Z	SHF232Z	1.36	ERSHS232Z	ERSHF232Z	2.66
1 x 42W	SHS142Z	SHF142Z	1.29	ERSHS142Z	ERSHF142Z	2.59
2 x 42 W	SHS242Z	SHF242Z	1.37	ERSHS242Z	ERSHF242Z	2.67
Накладные светильники с горизонтальным размещением ламп - Ø 240мм						
2 x 13W	SUS213Z	SUF213Z	2.06	EBSUS213Z	EBSUF213Z	3.03
2 x 18W	SUS218Z	SUF218Z	2.08	EBSUS218Z	EBSUF218Z	3.04
2 x 26W	SUS226Z	SUF226Z	2.09	EBSUS226Z	EBSUF226Z	2.45