



ЛАМПЫ

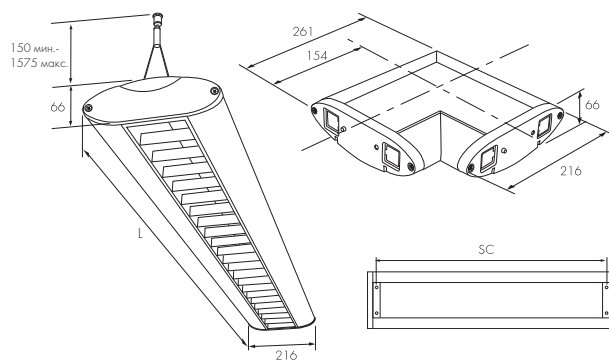
- 28W, 35W (HE), T5 люминесцентные, 4000°K - цоколь G5



МАТЕРИАЛЫ

- Штампованный/литой алюминиевый корпус и торцевые панели, с белым (RAL 9016) или серебристо-серым (RAL 9006) покрытием
- Отражатель с матовым неирридирующим покрытием Хепортис, из анодированного алюминия
- Штампованные прозрачные рассеиватели из термопластика с линиями

РАЗМЕРЫ

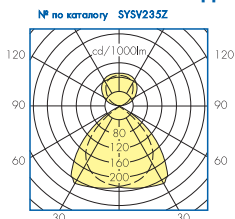


ВАРИАНТЫ ИСПОЛНЕНИЯ

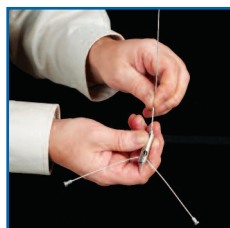
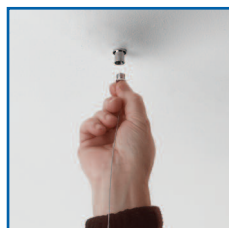
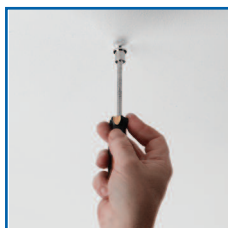
- Светильник может устанавливаться как отдельно, так и в линию
- В наличии торцевые панели и соединители для линейных систем
- ПРА с возможностью регулировки поставляется по требованию
- Выпускаются модификации с интегрированным блоком аварийного питания на 3 часа работы
- Возможно использование в аварийной версии Intellem с функцией автоматического самотестирования

Тип светильников	L (мм)	SC (мм)
Светильники (одиночные/крайние при соед. в линию)		
2 x 28W	1207	1139
2 x 35W	1507	1439
Средние секции (при соединении в линию)		
2 x 28W	1207	1139
2 x 35W	1507	1439
Фиктивные модули		
300 мм	300	-
600 мм	600	-
900 мм	900	-

ФОТОМЕТРИЧЕСКИЕ ДАННЫЕ



LOR: 0.73
 ULOR: 0.26
 DLOR: 0.47
 SHR ном.: 1.50
 SHR макс.: 1.72



**IP20****НОМЕР ПО КАТАЛОГУ**

Поставляется в комплекте с лампами

Тип светильников	Цвет покрытия	Отражатель	№ по каталогу	Масса (кг)	Аварийные	Масса (кг)
Synthesis - одиночные						
2 x 28W	Серебристо-серый	65° - 1000cd/m ²	SYSV228Z	7.4	EBSYSV228Z	8.1
2 x 35W	Серебристо-серый	65° - 1000cd/m ²	SYSV235Z	7.9	EBSYSV235Z	8.6
2 x 28W	Белый	65° - 1000cd/m ²	SYWV228Z	7.4	EBSYWV228Z	8.1
2 x 35W	Белый	65° - 1000cd/m ²	SYWV235Z	7.9	EBSYWV235Z	8.6
2 x 28W	Серебристо-серый	Поперечная решетка	SYSR228Z	7.3	EBSYSR228Z	8.0
2 x 35W	Серебристо-серый	Поперечная решетка	SYSR235Z	7.8	EBSYSR235Z	8.5
2 x 28W	Белый	Поперечная решетка	SYWR228Z	7.3	EBSYWR228Z	8.0
2 x 35W	Белый	Поперечная решетка	SYWR235Z	7.8	EBSYWR235Z	8.5
Synthesis - крайние при соединении в линию						
2 x 28W	Серебристо-серый	65° - 1000cd/m ²	SYESV228Z	7.4	EBSYESV228Z	8.1
2 x 35W	Серебристо-серый	65° - 1000cd/m ²	SYESV235Z	7.9	EBSYESV235Z	8.6
2 x 28W	Белый	65° - 1000cd/m ²	SYEWV228Z	7.4	EBSYEWV228Z	8.1
2 x 35W	Белый	65° - 1000cd/m ²	SYEWV235Z	7.9	EBSYEWV235Z	8.6
2 x 28W	Серебристо-серый	Поперечная решетка	SYESR228Z	7.3	EBSYESR228Z	8.0
2 x 35W	Серебристо-серый	Поперечная решетка	SYESR235Z	7.8	EBSYESR235Z	8.5
2 x 28W	Белый	Поперечная решетка	SYEWR228Z	7.3	EBSYEWR228Z	8.0
2 x 35W	Белый	Поперечная решетка	SYEWR235Z	7.8	EBSYEWR235Z	8.5
Средние модули Synthesis (при соединении в линию)						
2 x 28W	Серебристо-серый	65° - 1000cd/m ²	SYCSV228Z	7.1	EBSYCSV228Z	7.8
2 x 35W	Серебристо-серый	65° - 1000cd/m ²	SYCSV235Z	7.6	EBSYCSV235Z	8.3
2 x 28W	Белый	65° - 1000cd/m ²	SYCWV228Z	7.1	EBSYCWV228Z	7.8
2 x 35W	Белый	65° - 1000cd/m ²	SYCWV235Z	7.6	EBSYCWV235Z	8.3
2 x 28W	Серебристо-серый	Поперечная решетка	SYCSR228Z	7.0	EBSYCSR228Z	7.7
2 x 35W	Серебристо-серый	Поперечная решетка	SYCSR235Z	7.5	EBSYCSR235Z	8.2
2 x 28W	Белый	Поперечная решетка	SYCWR228Z	7.0	EBSYCWR228Z	7.7
2 x 35W	Белый	Поперечная решетка	SYCWR235Z	7.5	EBSYCWR235Z	8.2
Synthesis - Средние пустые секции (при соединении в линию)						
Длина	Серебристо-серый № по каталогу	Белый № по каталогу	Масса (кг)			
300мм	SYDS300	SYDW300	1.7			
600мм	SYDS600	SYDW600	3.0			
900мм	SYDS900	SYDW900	4.4			
90° угловой	SYCS90	SYCW90	1.7			

