

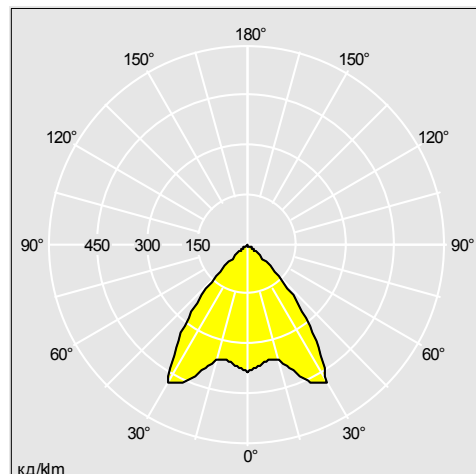
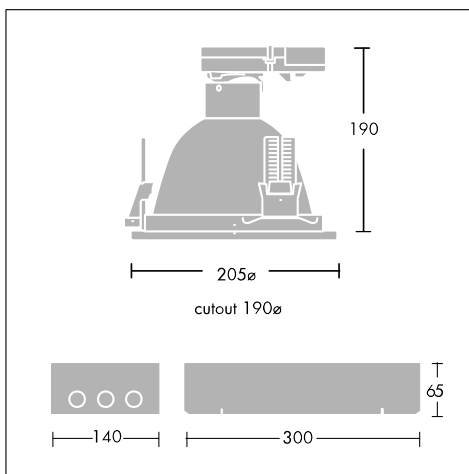
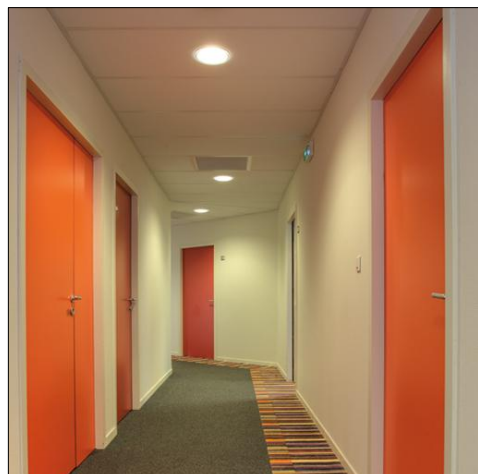
Chalice 190, разрядные лампы

Ряд встраиваемых светильников типа «Downlight», использующихся с разрядными лампами и декоративными аксессуарами

- Идеально подходит для выставочных салонов и помещений под навесами
- Установка осуществляется очень быстро и легко, и не требует применения дополнительных инструментов для подсоединения в потолочном отверстии
- Поставляется в комплекте с защитным стеклом, IP44 (только HIT-CE)
- Кольцо полукруглого профиля для половинчатого встраивания



Фотографии, линейные чертежи и фотометрические данные показаны только в качестве образца. Для получения специфической информации пожалуйста выберите индивидуальный продукт.



96009585

Material/Finish

Корпус: поликарбонат, черный.

Монтажные защелки: поликарбонат, черный.

Рамка: Поликарбонат, белый.

Отражатель: волнистый, граненый зеркальный анодированный алюминий.

Защитное стекло: прозрачное, толщиной 3 мм.

Монтаж/Обслуживание

Регулируемая монтажная защелка, подходящая для использования с подвесными потолками толщиной 1-50 мм.

Не требуются дополнительные инструменты. Отверстие для встраивания Ø 190 мм.

Chalice 190, разрядные лампы

Инструкция для заказа Lamps to be ordered separately. Supplied with a separate gearbox.

Описание	Код ILCOS	Патрон	Вт (кг)	Код SAP
Chalice 190, разрядные лампы				
CHALICE 190V 1X35W HIT-CE CP	MT	G12	2,5	96009584
CHALICE 190V 1X70W HIT-CE CP	MT	G12	2	96009585
CHALICE 190V 1X150W HIT-CE CP	MT	G12	2,5	96009586
CHALICE 190V 1X100W HST	ST	E40	2,5	96009587