

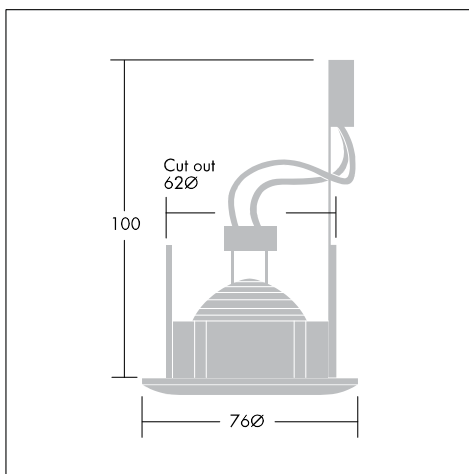
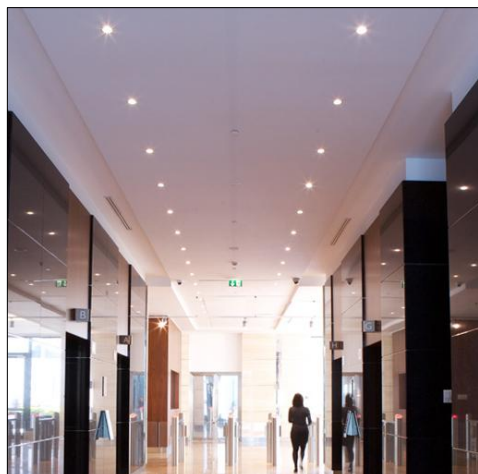
Chalice LV

A range of recessed low voltage downlights supplied with 35W or 50W metal reflector lamps

- Декоративное освещение витрин магазинов, выставок и приемных помещений
- Встроенные, круглые, фиксированные и регулируемые (+/- 25° и 0-45°) версии
- Версии со степенью защиты IP44 (только фиксированные, защита снизу после монтажа)
- Возможность выбора цветов: белый, хром, латунь (имитация золота), золотой антик или матированный алюминий



Фотографии, линейные чертежи и фотометрические данные показаны только в качестве образца. Для получения специфической информации пожалуйста выберите индивидуальный продукт.



Material/Finish

Body: die-cast aluminium/zinc with white, chrome, brass or brushed aluminium finish

Монтаж/Обслуживание

Recessed versions fixed with 2 spring clips. Suitable for ceiling thickness between 1 and 30mm. Removable spring for simple lamp replacement. 2 x 2.5mm² terminal block. Cut out diameters: Fixed: Ø 62mm, +/- 25°: Ø 72mm, 0-45°: Ø 80mm.

Инструкция для заказа Supplied complete with lamps.

Описание	Код ILCOS	Патрон	Вт (кг)	Код SAP
Chalice LV : неповоротные				
CHALICE LV FIXED 1X35W QR-CB WHI	HRG	GU5.3	0,25	96201617
CHALICE LV FIXED 1X35W QR-CB AL	HRG	GU5.3	0,25	96201618