



# FCC110/120 и FWC110/120/121 – ДЛЯ НОЧНОГО ОСВЕЩЕНИЯ

## FCC110/120

FCC110/120 (монтируемые на потолке) и FWC110/120/121 (монтируемые на стене) – привлекательные светильники малой мощности для обеспечения безопасности ночью и бытового освещения. Белая пластина с высокой отражательной способностью и полупрозрачный рассеиватель призматической формы обеспечивают превосходное распределение света для освещения стен, коридоров и помещений в ночное время.

### Преимущества

- Low-energy luminaires for economical all-night security and amenity lighting
- Excellent light control for low-level lighting of walls, corridors and surroundings, thanks to high optical performance of mirror and refractor bowl
- Choice of long-life lamps for low maintenance costs

## Спецификации

<ul style="list-style-type: none"> <li>• Тип</li> <li>• Источник света</li> <li>• Лампа в комплекте</li> <li>• Напряжение питания</li> <li>• Опции</li> </ul>	<p>FCC110 FCC/XCC120</p> <p>Компактные люминесцентные лампы: - 1 x MASTER PL-S 2 Pin / G23 / 9 Вт FCC120 Компактные люминесцентные лампы: - 1 x MASTER PL-C 2 Pin / G24d-2 / 18 Вт XCC120 Газоразрядные лампы высокой интенсивности: - 1 x MASTER SOX-E / BY22d / 18 Вт</p> <p>Да (К или цветовые характеристики 827)</p> <p>230 или 240 В</p> <p>Встроенный фотоэлемент (PH)</p>	<ul style="list-style-type: none"> <li>• Материалы</li> <li>• Цвет</li> <li>• Установка</li> <li>• Примечания</li> <li>• Области применения</li> </ul>	<p>Корпус: некорродирующий ASA, полученный с помощью литья под давлением Рассеиватель: поликарбонат, прозрачный Пластина блока: поликарбонат</p> <p>Корпус и пластина блока: белый</p> <p>Монтаж на поверхности потолка или встраивается в него Кабельные вводы на всех сторонах позволяют удобно подключать питание</p> <p>Светильники выпускаются готовыми для установки; лампы и материалы для установки прилагаются</p> <p>Жилые районы, промышленность, безопасность</p>
---	---	--	---

## Похожие продукты

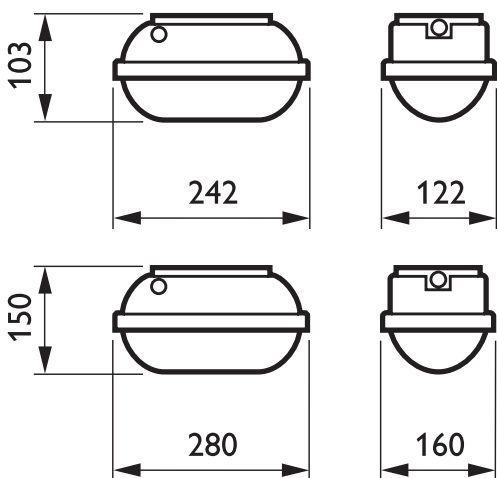


FCC110 amenity-lighting luminaire



Бытовой светильник FCC110

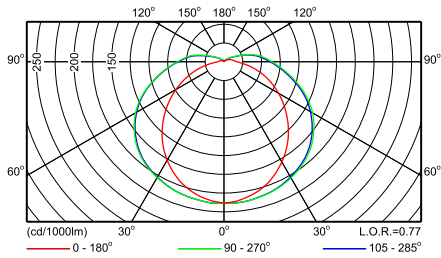
## Чертеж размеров



FCC110

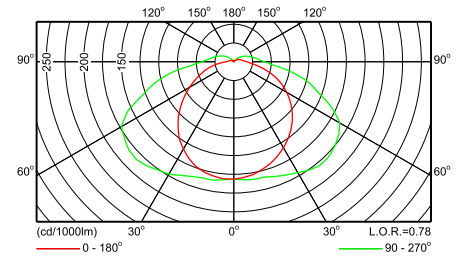
FCC/XCC120

Фотометрические данные

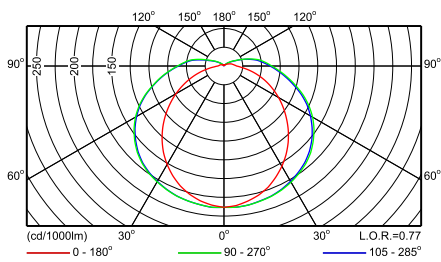


FCC110 1xPL-S/2P9W

FCC120 1xPL-C/2P18W

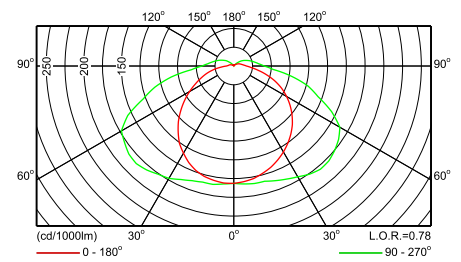


XCC120 1xSOX-E18W



FCC110 1xPL-S/2P9W

FCC120 1xPL-C/2P18W



XCC120 1xSOX-E18W

Сравните таблицы

Код заказа	Код семейства продукции	Число ламп	Код лампового семейства	Мощность лампы	Цветовой код лампы	Цвет	ПРА	Маркировка стран ЕС	Flammability mark
000282 99	FCC110	-	PL-S/2P	9	827	WH	CONV	CE	F
000848 99	FCC120	1	PL-C/2P	18	827	WH	CONV	CE	-
002248 99	XCC120	1	SOX-E	18	-	WH	CONV	CE	-



© 2011 Koninklijke Philips Electronics N.V.  
Все права защищены

Спецификации могут меняться без предупреждения. Торговые марки являются собственностью Koninklijke Philips Electronics N.V. или их соответствующих владельцев

[www.philips.com/lighting](http://www.philips.com/lighting)

2011, Май 31  
Данные для изменения