



## ZVF320

### Gear trays

Для мощных ламп предлагается целый набор плат ПРА с предварительно подключенной проводкой. Платы ПРА состоят из металлической платы, на которой закреплены электрические компоненты (конденсаторы, балласт, зажигающее устройство), провода и клеммные колодки. Эти платы обычно используются с прожекторами, в которых не могут разместиться электрические компоненты из-за отсутствия места или из-за высоких температур.

### Преимущества

- Flexible, prewired gear trays for higher-wattage lamps
- Designed for use with floodlights in which electrical components cannot be integrated because of high temperatures
- Consist of a metal tray on which electrical components (capacitors, ballast, ignitor) are mounted

## Спецификации

<ul style="list-style-type: none"> <li>• Тип</li> </ul>	<p>ZVF320</p>	<ul style="list-style-type: none"> <li>• Конденсатор</li> </ul>	<p>Параллельно соединенные конденсаторы используются для получения коэффициента мощности цепи лампа/балласт до 0,9</p>
<ul style="list-style-type: none"> <li>• Источник света</li> </ul>	<p>Газоразрядные лампы высокой интенсивности:</p> <ul style="list-style-type: none"> <li>- 1 x MHN-SE / 2000 Вт</li> <li>- 1 x MASTER MHN-SA / 1800 Вт</li> <li>- 1 x MASTER MHN-LA / 1000, 2000 Вт</li> <li>- 1 x MASTER MHN-FC / 1000, 2000 Вт</li> <li>- 2 x MASTER HPI-T Plus / 400 Вт</li> <li>- 1 x MASTER HPI-T Plus / 1000, 2000 Вт</li> <li>- 2 x SON-T / 400, 600 Вт</li> <li>- 1 x SON-T / 600, 1000 Вт</li> </ul>		
<ul style="list-style-type: none"> <li>• Напряжение питания</li> </ul>	<p>220-240 В/50 Гц и 380-415 В/50 Гц Примечание: напряжение питания не должно отклоняться больше, чем на -8% и +6% от номинального напряжения балласта</p>		
<ul style="list-style-type: none"> <li>• Зажигающее устройство</li> </ul>	<p>Полупараллельное (SP) или параллельное (PA) зажигающее устройство, расположенное на плате ПРА, обеспечивают выработку высоковольтных импульсов, подаваемых на лампу В версии с последовательным зажигающим устройством (SI) это устройство не размещено на плате ПРА, последовательное зажигающее устройство расположено в соединительной коробке, прикрепленной к кронштейну прожектора, что позволяет обеспечить большое расстояние между прожектором и платой ПРА Версии с (неэлектронным) перезажигом в горячем состоянии (HR) доступны только для ламп MHN-SA 1800 Вт и MHN-LA 1000 Вт (только широкая версия). Зажигающее устройство для перезажигания в горячем состоянии расположено сзади прожектора и работает как обычное последовательное зажигающее устройство. Таймер, расположенный на плате ПРА, управляет длительностью поджига</p>		
<ul style="list-style-type: none"> <li>• Опции</li> </ul>	<p>Доступны два типоразмера. Широкая версия (VV) для крепления в отдельном коробе ПРА или в изготовленном на заказ шкафу, который может содержать несколько плат ПРА, и длинная версия (LV) для монтажа на опоре или в шкафу Полупараллельные зажигающие устройства подходят для малого расстояния (SD) или большого расстояния (LD) в зависимости от емкости кабеля Версия 360-400 В/50 Гц только для MHN-LA 2000 Вт Предохранитель (FU) (не для версий с перезажигом в горячем состоянии (HR)) Примечание: варианты с предохранителем применимы как однофазная защита для версий 230-240 В и двухфазная защита для версий 380-415 В</p>	<ul style="list-style-type: none"> <li>• Материалы и отделка</li> <li>• Установка</li> <li>• Аксессуары</li> </ul>	<p>Версии с последовательным соединением по питанию доступны только на заказ</p> <p>Плата: оцинкованная сталь Провода: жесткие медные проводники, 1,5 мм<sup>2</sup>, изолированные ПВХ</p> <p>Готовы для подключения к сети питания. Необходимо подсоединить кабель между лотком и светильником Соединения реализованы в виде винтовых клемм для фазы, нейтрали и заземления источника питания Соединения с лампой четко обозначены и могут быть сделаны кабелем с сечением до 16мм<sup>2</sup> Окружающая температура: 35°C</p> <p>Алюминиевый короб для ПРА IP65, ZRP320 GRB-W (доступен только для широких версий), снабжен двумя кабельными вводами PG13.5, которые подходят для кабелей с</p>

сечением от 6 до 12 мм<sup>2</sup>. Примечание: не подходит для версий с перезажигом в горячем состоянии (HR) из-за ограничений по температуре

• **Примечания**

Платы ПРА имеют зажим для заземления

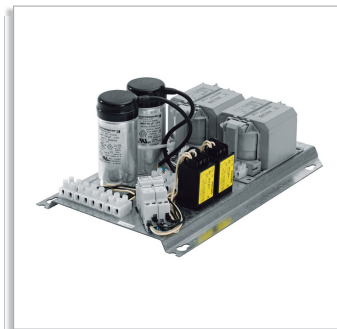
• **Области применения**

Мачты, колонны, шкафы, отдельные коробки ПРА

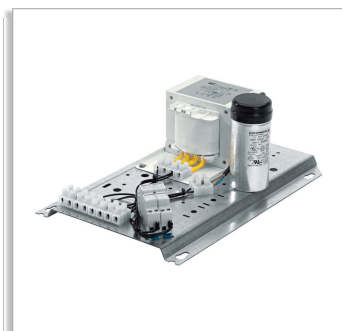
Похожие продукты



Плата ПРА с предварительно смонтированной электропроводкой ZVF320 LV, длинная версия



Плата ПРА с предварительно смонтированной электропроводкой ZVF320 WV, широкая версия, применяется для двухламповых прожекторов

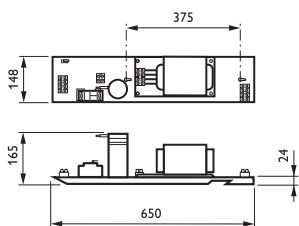


Плата ПРА с предварительно смонтированной электропроводкой ZVF320 LV, широкая версия

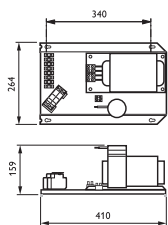


Плата ПРА с предварительно смонтированной электропроводкой ZVF320, 2000 Вт, широкая версия

Чертеж размеров



ZVF320 LV



ZVF320 WV

## Аксессуары



ZRP320 GRB-W

Алюминиевый блок ПРА ZRP320 GRB-W



ZRP320 GRB-W

Алюминиевый блок ПРА ZRP320 GRB-W

## Сравните таблицы

Код заказа	Код семейства продукции	Число ламп	Код лампового семейства	Мощность лампы	ПРА	Маркировка стран ЕС
503258 00	ZVF320	1	MHN-SA	1800	CONV	CE
503265 00	ZVF320	1	MHN-SA	1800	CONV	CE
503371 00	ZVF320	1	MHN-SA	1000	CONV	CE
503388 00	ZVF320	1	MHN-LA	1000	CONV	CE
503395 00	ZVF320	1	MHN-LA	1000	CONV	CE
506426 00	ZVF320	1	HPI-TP	2000	CONV	CE
503463 00	ZVF320	1	HPI-TP	1000	CONV	CE
503487 00	ZVF320	2	HPI-TP	400	CONV	CE
506402 00	ZVF320	1	SON-T	1000	CONV	CE
503517 00	ZVF320	1	SON-T	1000	CONV	CE
503524 00	ZVF320	1	SON-T	1000	CONV	CE
503579 00	ZVF320	2	SON-T	600	CONV	CE
503616 00	ZVF320	2	SON-T	400	CONV	CE
503654 00	ZVF320	2	SON-T	600	CONV	CE
503739 00	ZVF320	1	MHN-SA	1800	CONV	CE
503746 00	ZVF320	1	MHN-SA	1800	CONV	CE
503852 00	ZVF320	1	MHN-LA	1000	CONV	CE
503869 00	ZVF320	1	MHN-LA	1000	CONV	CE
503876 00	ZVF320	1	MHN-LA	1000	CONV	CE
503999 00	ZVF320	1	HPI-TP	2000	CONV	CE
504019 00	ZVF320	1	HPI-TP	2000	CONV	CE
504057 00	ZVF320	1	HPI-TP	1000	CONV	CE
504095 00	ZVF320	2	HPI-TP	400	CONV	CE
504125 00	ZVF320	1	SON-T	1000	CONV	CE
504132 00	ZVF320	1	SON-T	1000	CONV	CE
504149 00	ZVF320	1	SON-T	1000	CONV	CE
504255 00	ZVF320	2	SON-T	600	CONV	CE
504330 00	ZVF320	2	SON-T	400	CONV	CE
504392 00	ZVF320	1	SON-T	600	CONV	CE
506440 00	ZVF320	1	HPI-TP	2000	CONV	CE
503159 00	ZVF320	1	MHN-SA	2000	CONV	CE
503197 00	ZVF320	1	MHN-SE	2000	CONV	CE
503203 00	ZVF320	1	MHN-SE	2000	CONV	CE

Код заказа	Код семейства продукции	Число ламп	Код лампового семейства	Мощность лампы	ПРА	Маркировка стран ЕС
503296 00	ZVF320	1	MHN-LA	2000	CONV	CE
503302 00	ZVF320	1	MHN-LA	2000	CONV	CE
503333 00	ZVF320	1	MHN-LA	2000	CONV	CE
503340 00	ZVF320	1	MHN-LA	2000	CONV	CE
605778 00	ZVF320	1	MHN-FC	2000	CONV	CE
605785 00	ZVF320	1	MHN-FC	2000	CONV	CE
605815 00	ZVF320	1	MHN-FC	2000	CONV	CE
605822 00	ZVF320	1	MHN-FC	2000	CONV	CE
605853 00	ZVF320	1	MHN-FC	1000	CONV	CE
605860 00	ZVF320	1	MHN-FC	1000	CONV	CE
605877 00	ZVF320	1	MHN-FC	1000	CONV	CE
605884 00	ZVF320	1	MHN-FC	1000	CONV	CE
605891 00	ZVF320	1	MHN-FC	1000	CONV	CE
605907 00	ZVF320	1	MHN-FC	1000	CONV	CE
957507 00	ZVF320	1	SON-T	600	CONV	CE
957521 00	ZVF320	2	SON-T	600	CONV	CE
957767 00	ZVF320	2	SON-T	400	CONV	CE
957774 00	ZVF320	2	SON-T	400	CONV	CE
957781 00	ZVF320	1	SON-T	600	CONV	CE
957798 00	ZVF320	1	SON-T	600	CONV	CE
957804 00	ZVF320	2	SON-T	600	CONV	CE
957811 00	ZVF320	2	SON-T	600	CONV	CE
503272 00	ZVF320	1	MHN-SA	1800	CONV	CE
503289 00	ZVF320	1	MHN-SA	1800	CONV	CE
503494 00	ZVF320	2	HPI-TP	400	CONV	CE
503593 00	ZVF320	2	SON-T	600	CONV	CE
503630 00	ZVF320	2	SON-T	400	CONV	CE
503678 00	ZVF320	1	SON-T	600	CONV	CE
503753 00	ZVF320	1	MHN-SA	1800	CONV	CE
503760 00	ZVF320	1	MHN-SA	1800	CONV	CE
503777 00	ZVF320	1	MHN-SA	1800	CONV	CE
504101 00	ZVF320	2	HPI-TP	400	CONV	CE
504286 00	ZVF320	2	SON-T	600	CONV	CE

Код заказа	Код семейства продукции	Число ламп	Код лампового семейства	Мощность лампы	ПРА	Маркировка стран ЕС
504354 00	ZVF320	2	SON-T	400	CONV	CE
504415 00	ZVF320	1	SON-T	600	CONV	CE
957361 00	ZVF320	1	SON-T	600	CONV	CE
957378 00	ZVF320	1	SON-T	600	CONV	CE
957408 00	ZVF320	1	SON-T	600	CONV	CE
957415 00	ZVF320	1	SON-T	600	CONV	CE
957514 00	ZVF320	2	SON-T	600	CONV	CE
957552 00	ZVF320	2	SON-T	400	CONV	CE
957569 00	ZVF320	2	SON-T	400	CONV	CE
957828 00	ZVF320	2	SON-T	600	CONV	CE
957835 00	ZVF320	2	SON-T	600	CONV	CE
503401 00	ZVF320	1	MHN-LA	1000	CONV	CE
506419 00	ZVF320	1	MHN-LA	1000	CONV	CE
503425 00	ZVF320	1	MHN-LA	1000	CONV	CE
506396 00	ZVF320	1	MHN-LA	1000	CONV	CE
503470 00	ZVF320	1	HPI-TP	1000	CONV	CE
503531 00	ZVF320	1	SON-T	1000	CONV	CE
503548 00	ZVF320	1	SON-T	1000	CONV	CE
503555 00	ZVF320	1	SON-T	1000	CONV	CE
503883 00	ZVF320	1	MHN-LA	1000	CONV	CE
503890 00	ZVF320	1	MHN-LA	1000	CONV	CE
503913 00	ZVF320	1	MHN-LA	1000	CONV	CE
504064 00	ZVF320	1	HPI-TP	1000	CONV	CE
504156 00	ZVF320	1	SON-T	1000	CONV	CE
504163 00	ZVF320	1	SON-T	1000	CONV	CE
504170 00	ZVF320	1	SON-T	1000	CONV	CE
605914 00	ZVF320	1	MHN-FC	1000	CONV	CE
605921 00	ZVF320	1	MHN-FC	1000	CONV	CE
605938 00	ZVF320	1	MHN-FC	1000	CONV	CE
605945 00	ZVF320	1	MHN-FC	1000	CONV	CE
605952 00	ZVF320	1	MHN-FC	1000	CONV	CE
605969 00	ZVF320	1	MHN-FC	1000	CONV	CE
503456 00	ZVF320	1	HPI-TP	2000	CONV	CE
504002 00	ZVF320	1	HPI-TP	2000	CONV	CE
504026 00	ZVF320	1	HPI-TP	2000	CONV	CE
504033 00	ZVF320	1	HPI-TP	2000	CONV	CE
503173 00	ZVF320	1	MHN-SA	2000	CONV	CE
503210 00	ZVF320	1	MHN-SE	2000	CONV	CE

Код заказа	Код семейства продукции	Число ламп	Код лампового семейства	Мощность лампы	ПРА	Маркировка стран ЕС
503227 00	ZVF320	1	MHN-SE	2000	CONV	CE
503319 00	ZVF320	1	MHN-LA	2000	CONV	CE
503326 00	ZVF320	1	MHN-LA	2000	CONV	CE
503357 00	ZVF320	1	MHN-LA	2000	CONV	CE
503364 00	ZVF320	1	MHN-LA	2000	CONV	CE
605792 00	ZVF320	1	MHN-FC	2000	CONV	CE
605808 00	ZVF320	1	MHN-FC	2000	CONV	CE
605839 00	ZVF320	1	MHN-FC	2000	CONV	CE
605846 00	ZVF320	1	MHN-FC	2000	CONV	CE
141312 00	ZRP320	-	-	-	-	-
896097 00	ZRP320	-	-	-	-	-



© 2011 Koninklijke Philips Electronics N.V.  
Все права защищены

Спецификации могут меняться без предупреждения. Торговые марки являются собственностью Koninklijke Philips Electronics N.V. или их соответствующих владельцев

[www.philips.com/lighting](http://www.philips.com/lighting)

2011, Июль 18  
Данные для изменения