



Темпо – компактный и надежный

Темпо 3

Темпо это модельный ряд прожекторов заливающего света, предлагает широкий выбор ламп и симметричных или асимметричных отражателей. Они идеально подходит для наружного применения: как для архитектурной подсветки фасадов и рекламных щитов, так и для освещения общественных мест и спортивных площадок. Недавно в модельный ряд был добавлен новый светильник Темпо 1, более компактный, работающий с лампами мощностью 70 Вт. Компактный корпус Темпо, окрашенный в серый металл, позволяет ему вписываться в визуальную среду любого объекта. Отражатель из анодированного алюминия гарантирует высокоэффективное светораспределение. Пластиковые головки винтов, регулирующих наклон прожектора, облегчают нацеливание. Доступ к лампе и ПРА осуществляется очень просто и быстро - путем открывания переднего стекла, закрепленного защелками из нержавеющей стали. Все модели Темпо соответствуют стандартам RoHS.

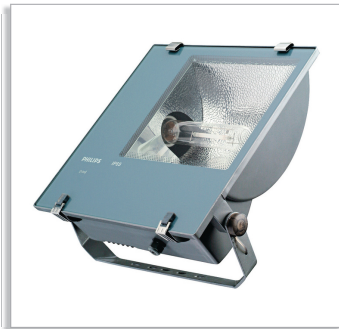
Преимущества

- Полный модельный ряд прожекторов заливающего света с широким выбором типов ламп и симметричных либо асимметричных отражателей, обеспечивающих высокоэффективное светораспределение
- Идеально подходят для наружного освещения от архитектурной подсветки фасадов и высвечивания рекламных щитов до освещения территорий и спортивных площадок
- Оптимальная визуальная интеграция в окружающую среду за счет компактного корпуса, окрашенного в серый металл

Спецификации

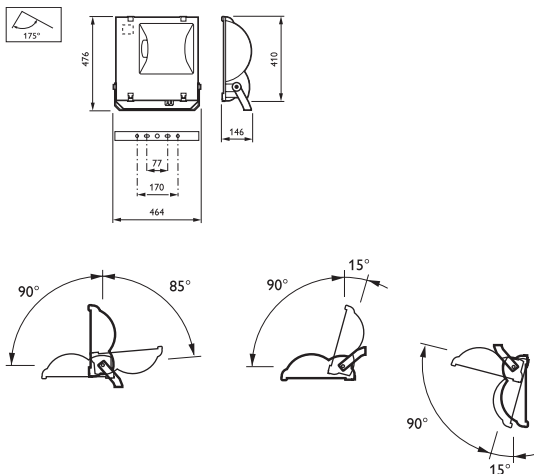
• Тип	RVP351	• Цвет	Серый, RAL 9007, порошковая краска Кронштейны, уплотнители и петли того же цвета
• Источник света	Газоразрядные лампы высокой интенсивности: - 1 x MASTER HPL-T Plus / E40 / 250, 400 Вт - 1 x SON-T / E40 / 250, 400 Вт	• Установка	На потолок, стены или пол Кабельный ввод M20 Наружная температура окружающей среды: 35°C Коэффициент сопротивления (SCx): 0.203 м ² Максимальная регулировка по горизонтали: 175°
• Лампа в комплекте	Да (К)	• Обслуживание	Переднее стекло на петлях с быстроскрывающимися скобами для быстрой и удобной замены ламп Не требуется внутренняя чистка
• ПРА (встроенный)	Электромагнитный (низкие потери), 230 В / 50 Гц: - Индуктивный (IN) - Индуктивный, параллельная компенсация (IC)	• Области применения	Освещение площадок, фасадов, рекламных щитов и архитектурной подсветки
• Оптика	Асимметричная (A) Симметричная (S)		
• Материалы и отделка	Корпус: алюминий, литой под давлением Стекло: закаленное, толщина 4 мм Уплотнитель: силикон Кронштейн: сталь Колпачки винтов нацеливающего устройства: пластик Фиксирующие скобы: нержавеющая сталь Отражатель: анодированный алюминий, высокая чистота		

Похожие продукты



Прожектор Темпо 3 RVP351 для заливающего освещения

Чертеж размеров



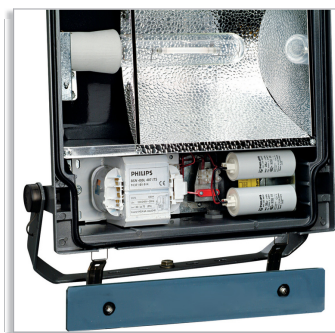
RVP351

Возможности регулировки

Сведения о продукте



Нацеливающее устройство



Встроенный блок ПРА

Сравните таблицы

Код заказа	Код семейства продукции	Число ламп	Код лампового семейства	Мощность лампы	Оптический	ПРА	Маркировка стран ЕС	Испытание раскалённой проволоки	Класс ударопрочности
149707 00	RVP351	1	HPI-TP	250	A	CONV	CE	850/5	IK07
149714 00	RVP351	1	HPI-TP	250	S	CONV	CE	850/5	IK07
149721 00	RVP351	1	HPI-TP	400	A	CONV	CE	850/5	IK07
149738 00	RVP351	1	HPI-TP	400	S	CONV	CE	850/5	IK07
149745 00	RVP351	1	SON-T	250	A	CONV	CE	850/5	IK07
149752 00	RVP351	1	SON-T	250	S	CONV	CE	850/5	IK07
149769 00	RVP351	1	SON-T	400	A	CONV	CE	850/5	IK07
149776 00	RVP351	1	SON-T	400	S	CONV	CE	850/5	IK07
887118 00	RVP351	1	HPI-TP	400	A	CONV	CE	850/5	IK07



© 2011 Koninklijke Philips Electronics N.V.
Все права защищены

Спецификации могут меняться без предупреждения. Торговые марки являются собственностью Koninklijke Philips Electronics N.V. или их соответствующих владельцев

www.philips.com/lighting

2011, Август 3
Данные для изменения